

# Palermo™ 3000

Méretek

295H x 295SZ x 276Mcm / '



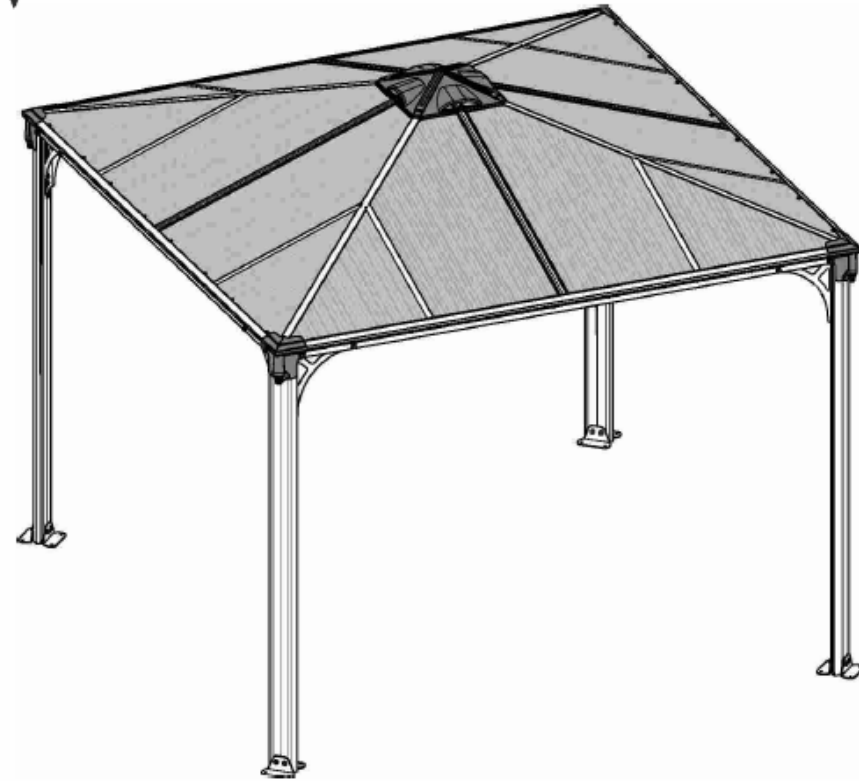
**Szélellenállás**  
90 km/hr



**Hóterhelés**  
120kg/m<sup>2</sup>



**Fényáteresztés**  
Bronze - 15%



**CE**  
EN 14963:2006  
Year of affix: 16

**FONTOS**

A termék összeállítása előtt kérjük, olvassa át alaposan ezeket az utasításokat. A lépéseket az útmutatónak megfelelő sorrendben végezze el. Tartsa meg ezt az útmutatót egy biztonságos helyen, hogy később is használhassa.

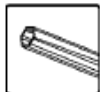
**» Kezelési és biztonsági tanácsok**

- Kérjük, kövesse az útmutatóban felsorolt utasításokat.
- Ellenőrizze az alkatrészeket a tartalomjegyzék alapján.
- Biztonsági okokból javasoljuk, hogy a terméket legalább két ember szerelje össze.
- Egyes részek fémszegélyekkel rendelkeznek. Kérjük, legyen óvatos az alkatrészekkel való munka során. Mindig viseljen kesztyűt, cipőt és védőszemüveget az összeszerelés során.
- Ne kísérelje meg a kocsibeállót szeles, vagy nedves körülmények között összeszerelni.
- Az összes műanyag zacskót óvatosan távolítsa el - tartsa ezeket távol a kisgyermektől.
- Tartsa távol a gyermekeket az összeszerelési területtől.
- Ne próbálja meg összeszerelni a kocsibeállót, ha fáradt, ha kábítószert fogyasztott, ha gyógyszert vett be, vagy alkoholt fogyasztott, vagy ha hajlamos a szédülésre.
- Ha létrát, vagy elektromos kéziszerszámokat használ, ügyeljen arra, hogy mindig kövesse azon gyártók biztonsági előírásait.
- Ne másszon fel, vagy álljon a tetőre.
- Nehéz tárgyakat nem szabad a pilléreknek támasztani.
- Kérjük, forduljon a helyi hatóságokhoz, ha engedélyköteles az autóbeálló felépítése.
- Tartsa tisztán a tetőt és az ereszcsonnákat tisztítsa meg a hótól és levelektől.
- Ha a tetőn nagy mennyiségű gyűlik össze, az károsíthatja az autóbeállót, továbbá ez esetben nem biztonságos alatta, vagy a közelében állni.
- Ez a termék elsősorban kültéri pavilonhoz készült
- Ha az összeszerelés során megkarcolódik a festés, az a későbbiekben javítható.

**» Tisztítási útmutató**

Amikor a termék tisztításra szorul, használjon enyhe tisztítószeres oldatot, majd öblítse le hideg, tiszta vízzel.

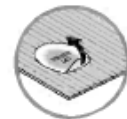
A panelek tisztításához ne használjon acetont, súrolószereket, vagy egyéb speciális tisztítószereket.

**» Szerszámok és felszerelés**

T001 (szállítva)

**Figyelem**

• Győződjön meg róla, hogy a paneleket az UV védett oldalával felfele helyezze el (mely a "THIS SIDE OUT" jelzéssel lett ellátva), és távolítsa el a paneleket borító fóliát.



- Az összeszerelés végén szorítson meg minden csavart még egyszer.
  - A termék rögzítése a talajhoz elengedhetetlen annak stabilitásához és merevségéhez.
- Ezt a jótállás érvényesítése érdekében is el kell végezni.



Ha az információs ikont látja, keresse ki a rá vonatkozó összeszerelési lépést a további megjegyzések vagy segítség megtekintéséhez.

**» Az összeszerelés közben**

Az összeszerelés során használjon valamilyen puha borítást a talajon, hogy elkerülje az alkatrészek megkarcolódását, vagy egyéb károkat.

**3--12. Lépések:**

- Ajánlatos egy kartonlapot elhelyezni leeresztett sarok alatt, hogy elkerülje azok megkarcolódását, vagy a festék lehorzsolását.

**10. lépés:**

- Opcionális - Ha függönyét / hálót kíván felszerelni - Kérjük csavarjon be 16 műanyag csatot, a négy profilon belül a sínre, melyre függönyöket / hálókat akaszthat (nem mellékelt tartozék).

**A 10a + 12a lépések:**

- Kérjük, ügyeljen rá, hogy a csavarokat kívülről hajtsa be.

**12 + 14. Lépések:**

- Kérjük, vegye figyelembe, hogy a csavarokat alulról felfelé hajtsa be.

**15b. Lépés:**

- Kérjük, hogy a 8327-es számú elem belső felületére tegyen szilikontömítést, mint ahogy

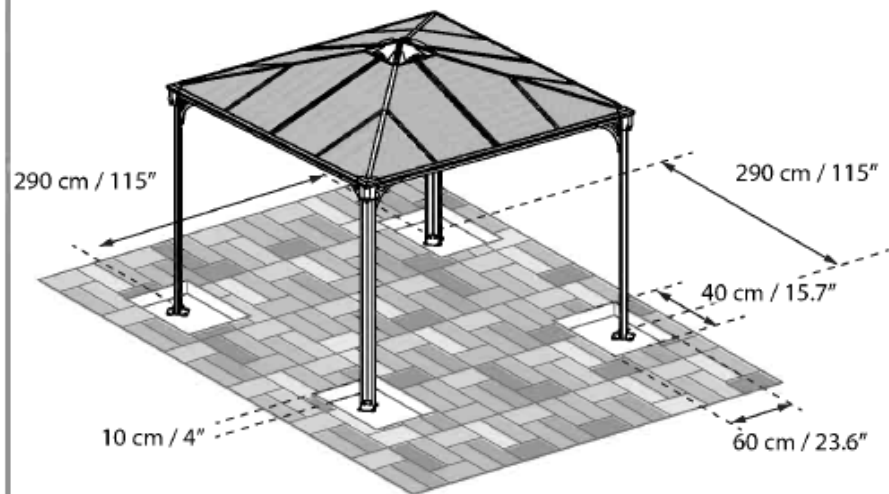
**21a. Lépés:**

- Kérjük úgy fúrjon lyukakat a panelekbe, hogy azok precízen, és párhuzamosan fussanak a 7663-as számú profilon lévő lyukakkal.

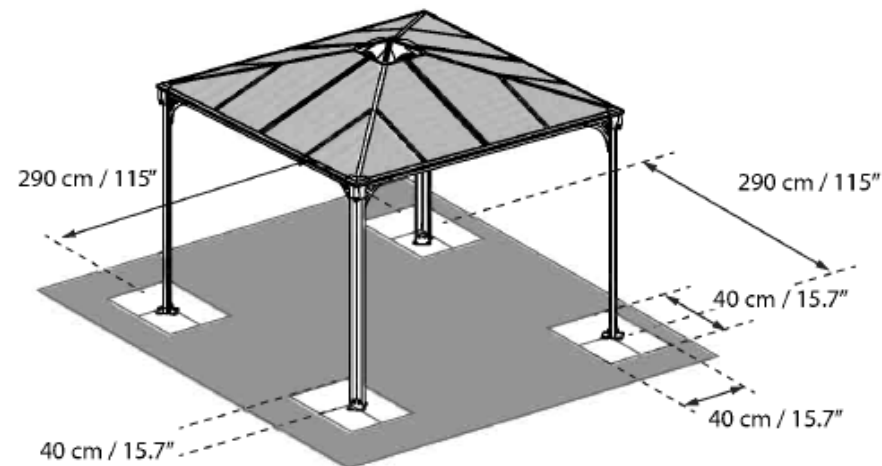
**22. lépés:**

- Kérjük, állítsa be pontosan a profil lábait, majd a talaj típusának megfelelő csavarokkal és tiplikkel rögzítse.

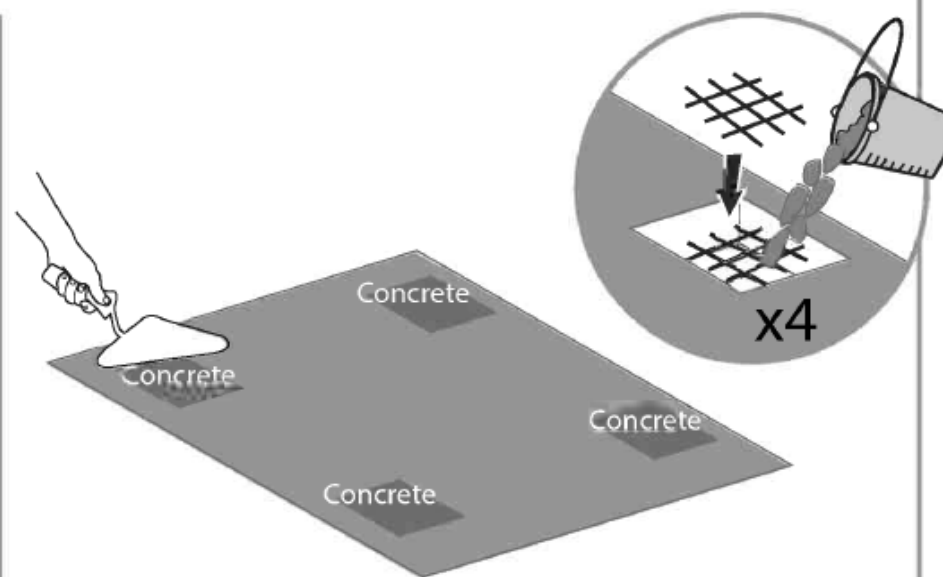
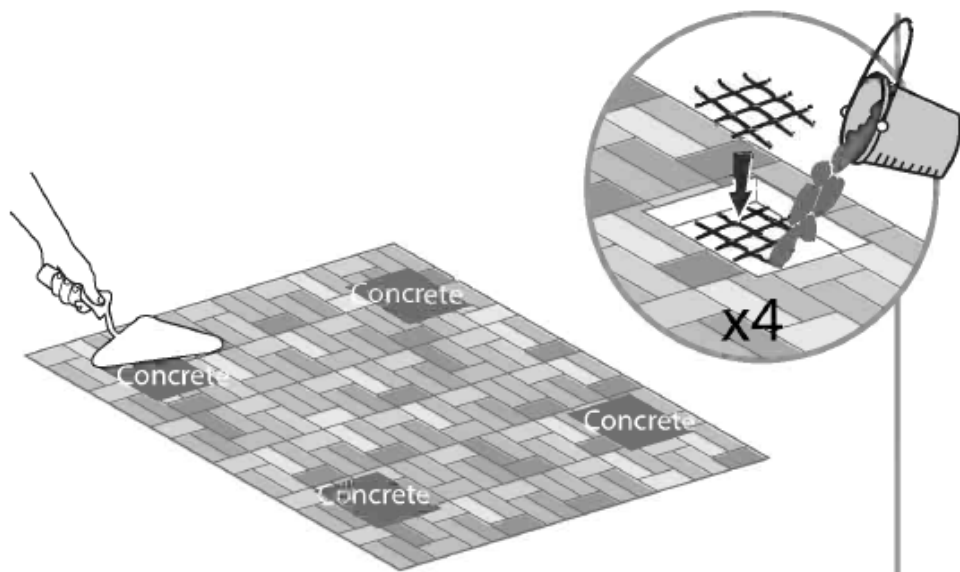
Járdakő/ térkő





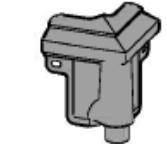
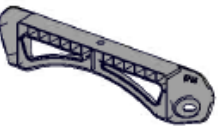

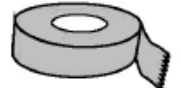
Aszfalt/ talaj








vagy

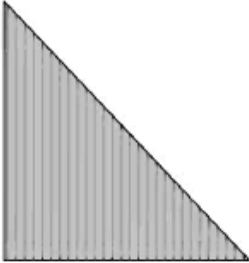
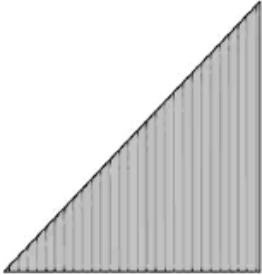
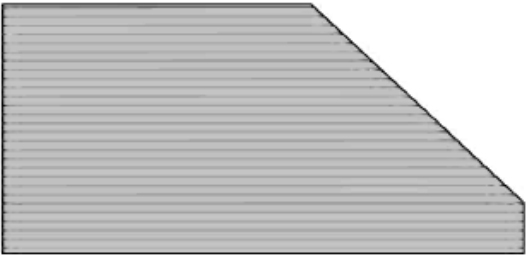
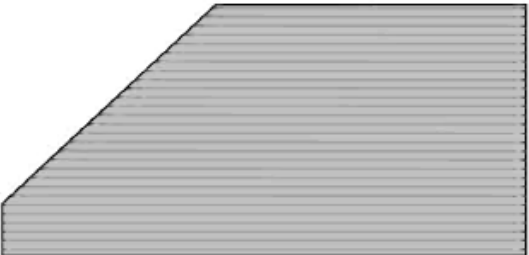


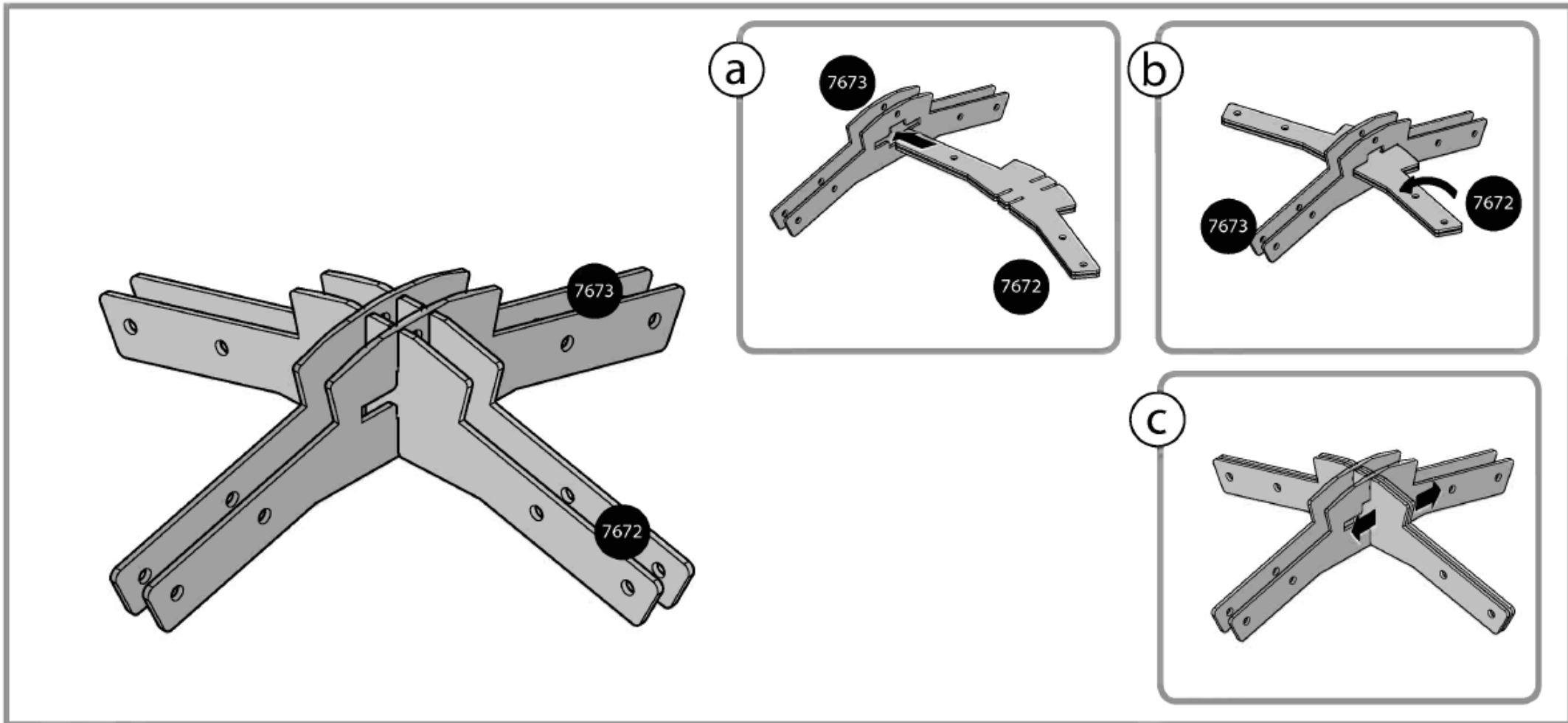
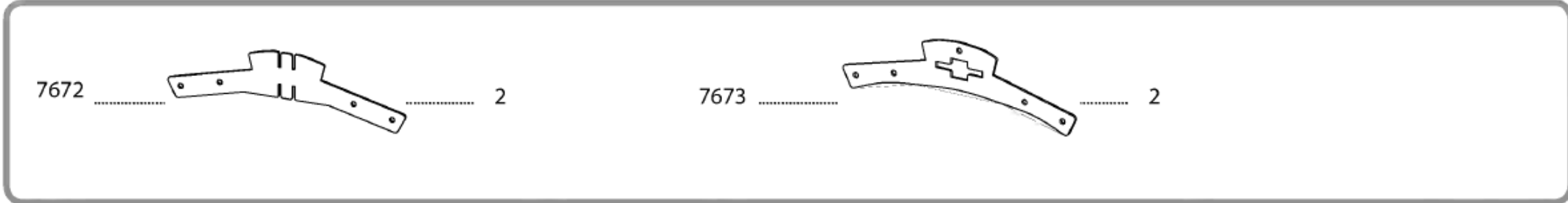
# A csomag tartalma

Item	Qty.	Item	Qty.	Item	Qty.	Item	Qty.
7670	4	4000	16 (+1)	8192	16 (+2)	7829	70
7669	4	4010	16 (+1)	466	17 (+3)	 Option	
7673	2	7680	8 (+1)	421	32 (+3)	8331	1
7672	2	8880	9 (+1)	7682	1		
		7119	16 (+1)	426	99 (+7)		
		7679	16 (+2)	433	16 (+2)		
				4024	1		
8758	8			427	32 (+3)		
7674	1	5000	96 (+6)	7024	32 (+3)		
		5001	16 (+2)	413	1		
				7121	49 (+3)		
							

# A csomag tartalma

Item		Qty.
7663		4
7666		4
7665		4
7664		4
7867		8

Item		Qty.
7677		4
7678		4
7676		4
7675		4



7682 ..... 1



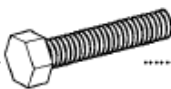
1

466 ..... 1



1

8880 ..... 1



1

7121 ..... 1



1

426 ..... 3

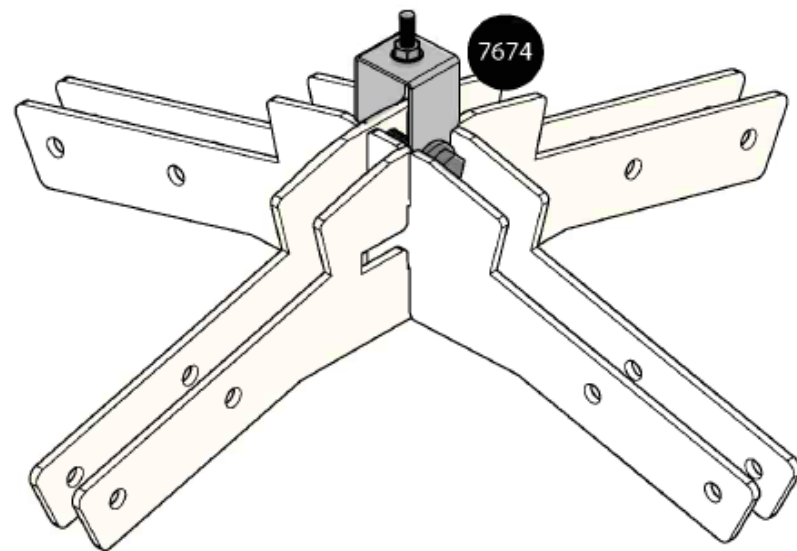
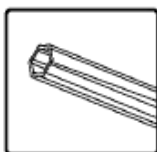


3

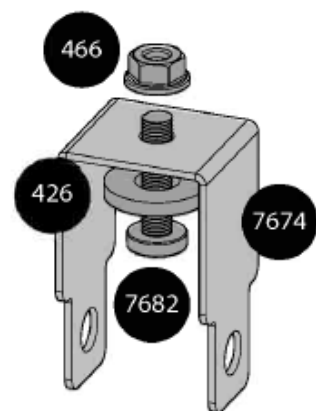
7674 ..... 1



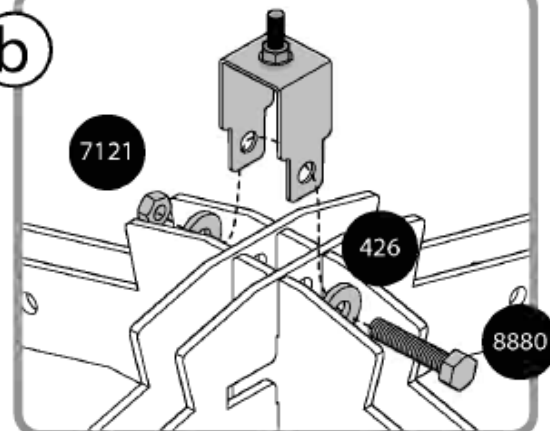
1

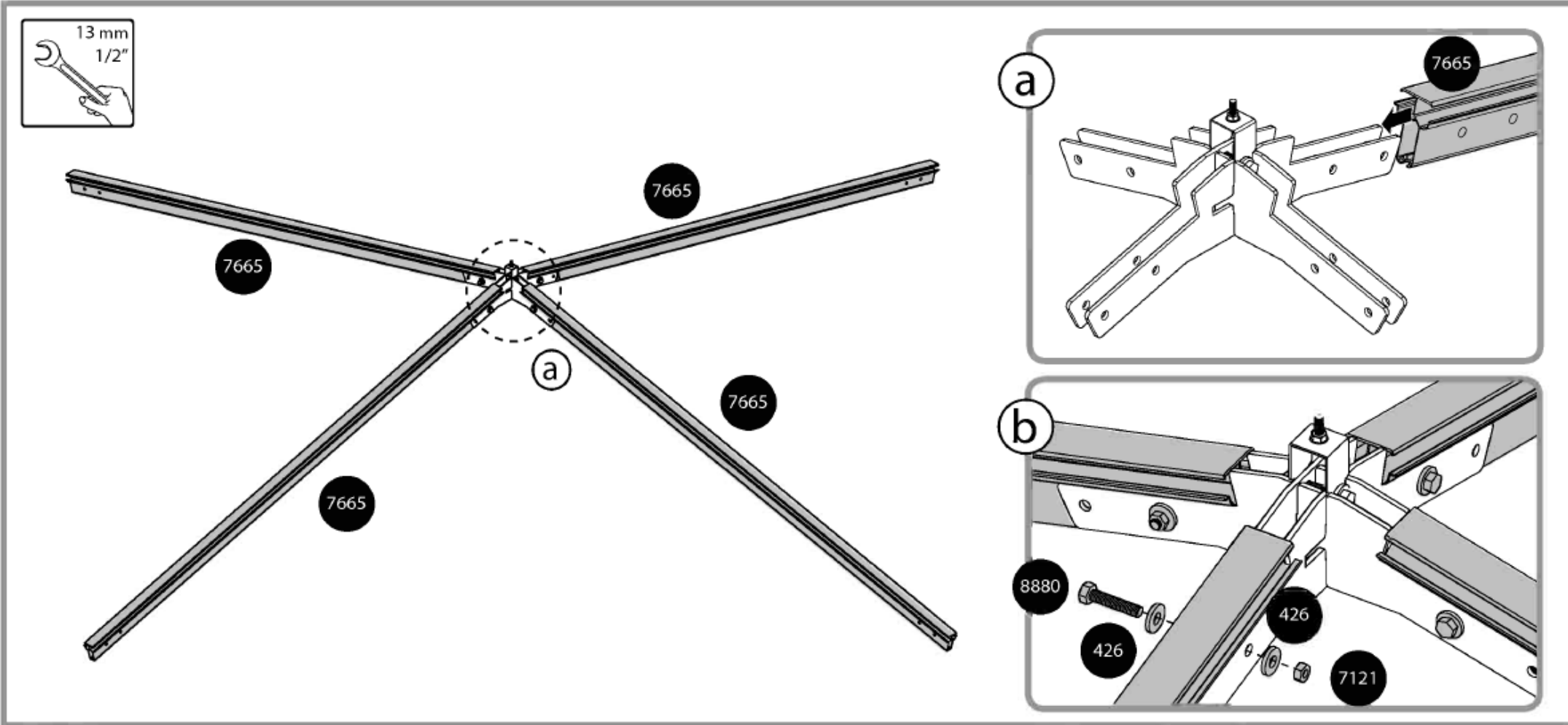
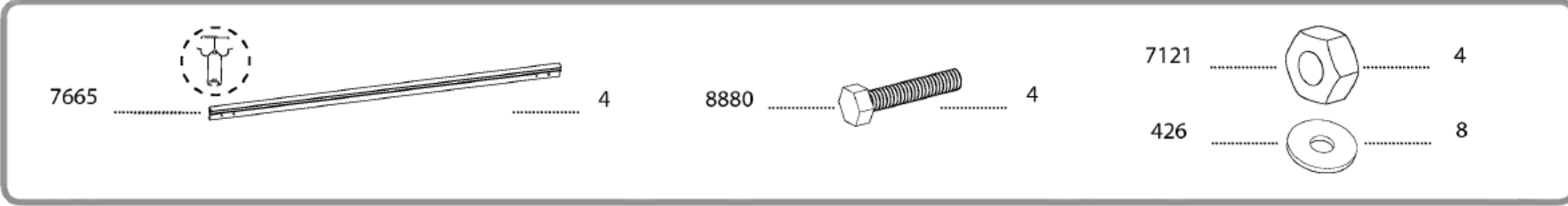



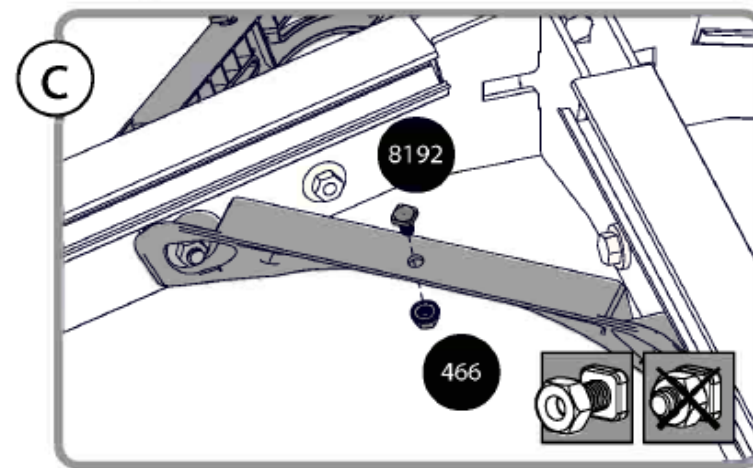
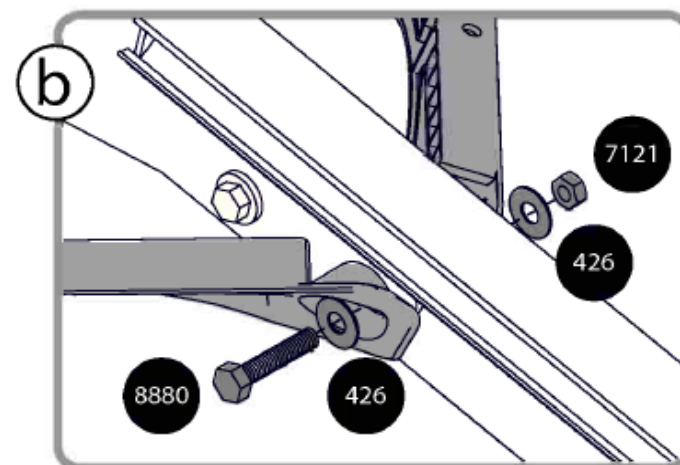
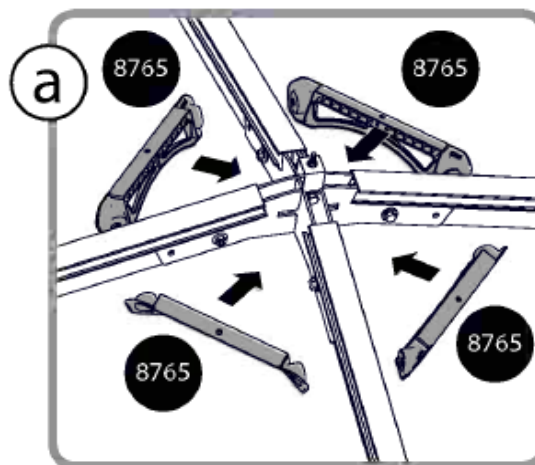
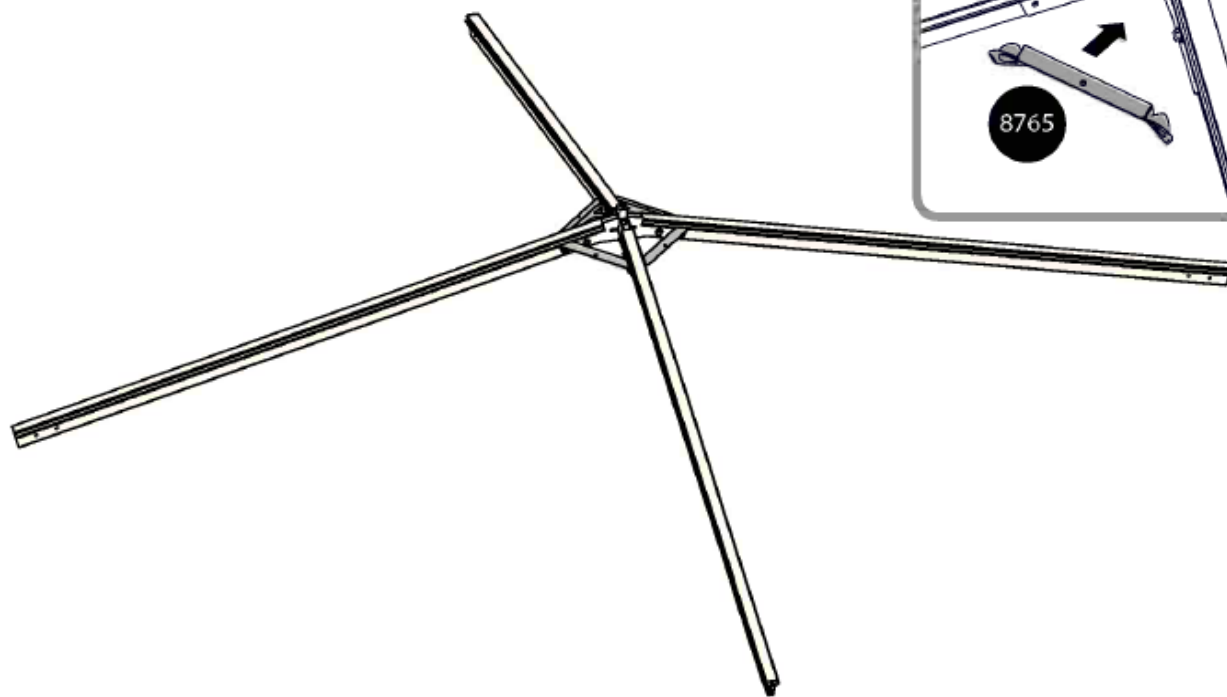
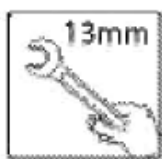
a

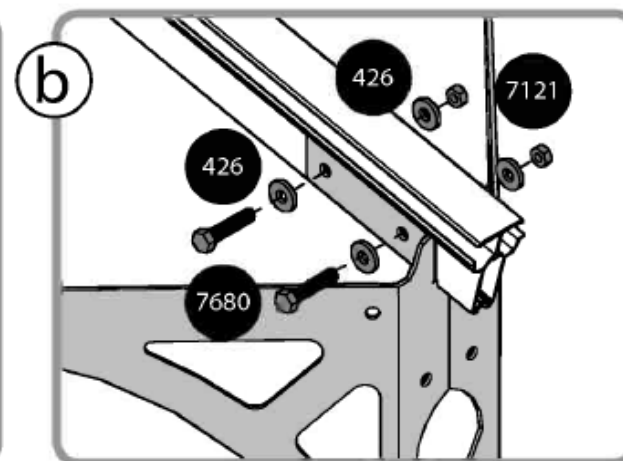
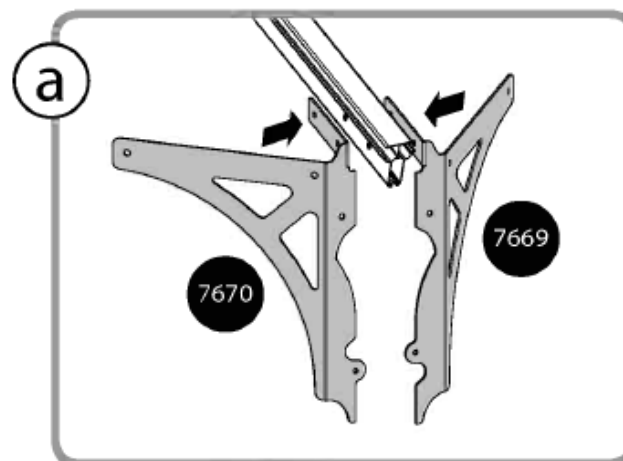
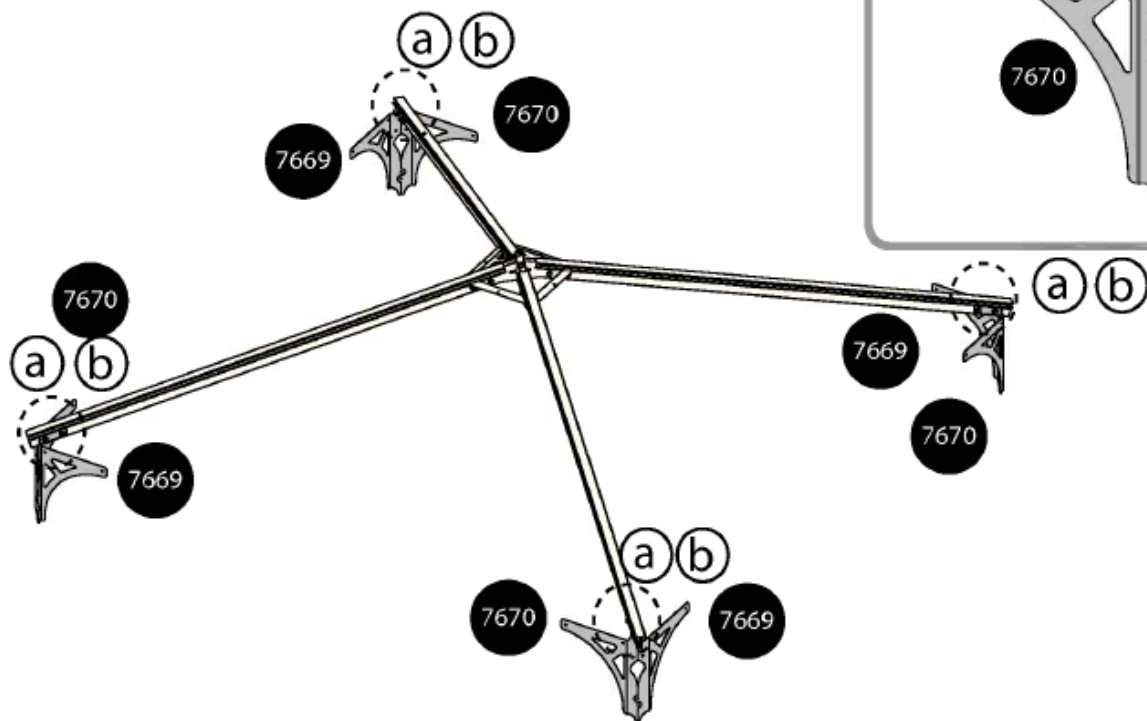
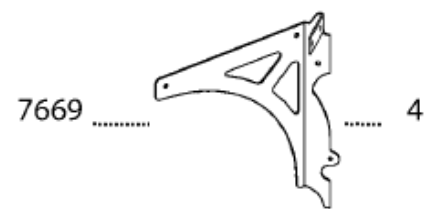
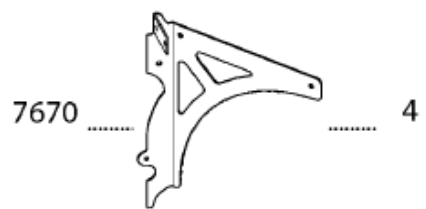


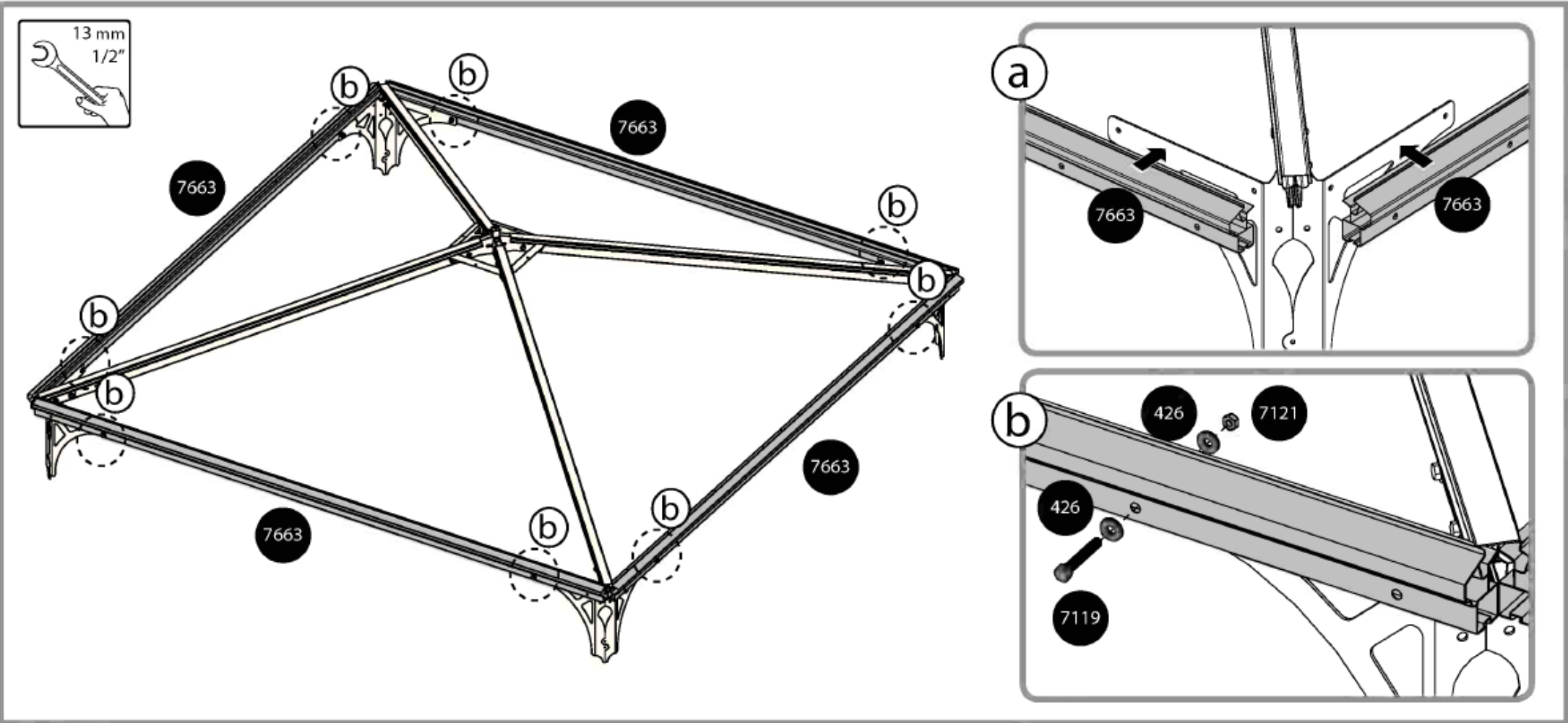
b

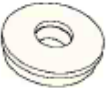




8880 .....  ..... 4426 .....  ..... 8466 .....  ..... 47121 .....  ..... 48192 .....  ..... 48765 .....  ..... 4

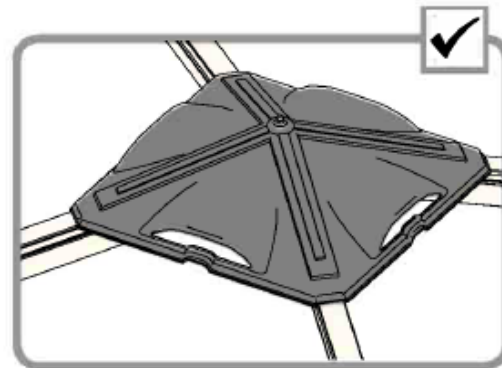
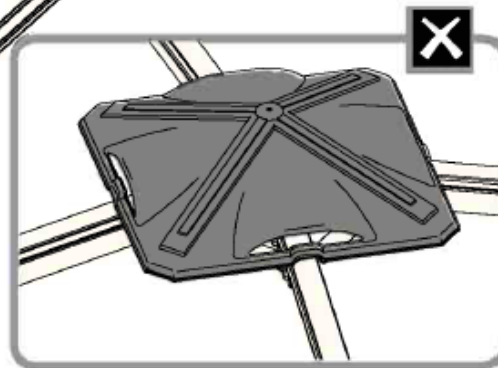
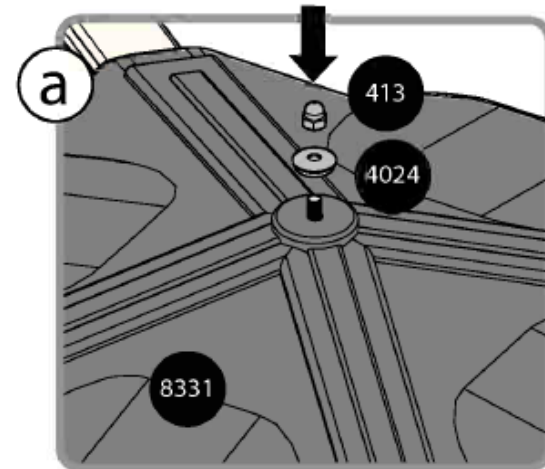
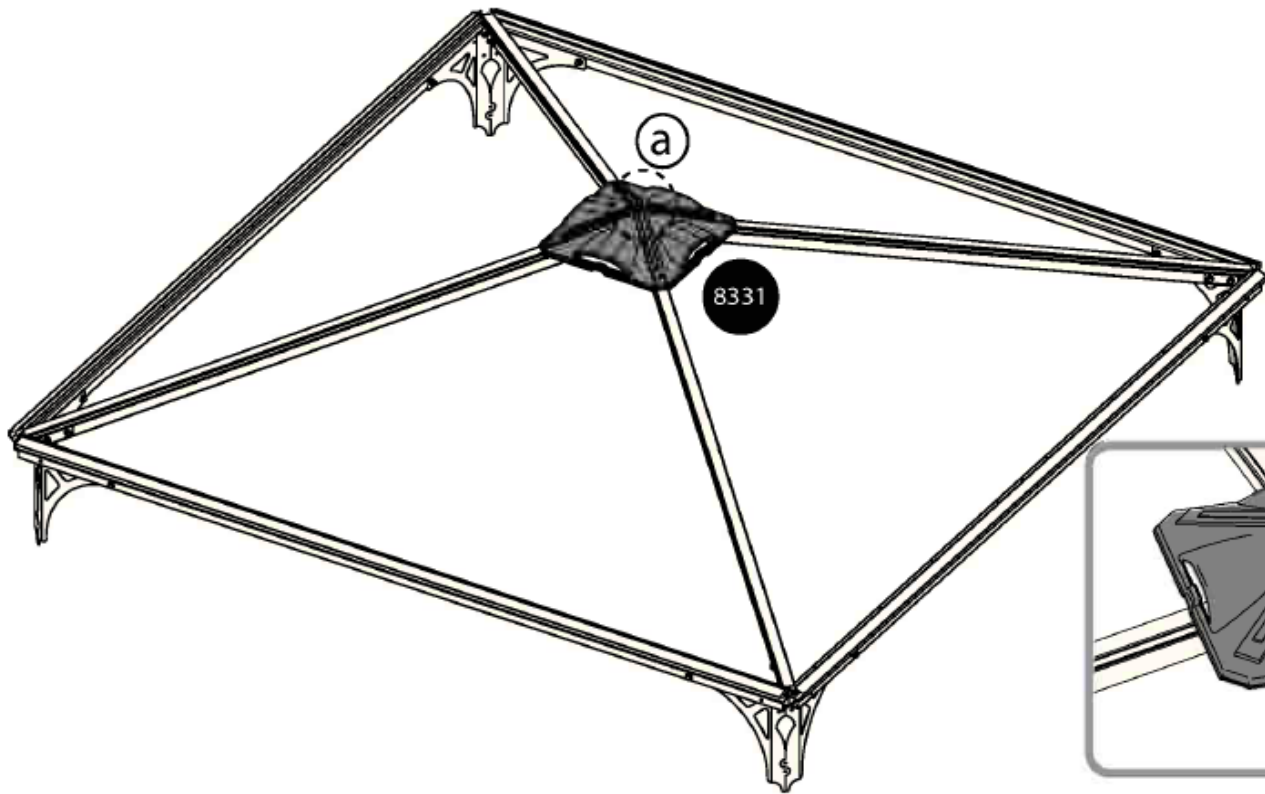
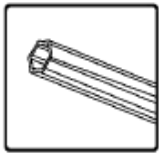




4024 .....  ..... 1

413 .....  ..... 1

8331 .....  ..... 1



466

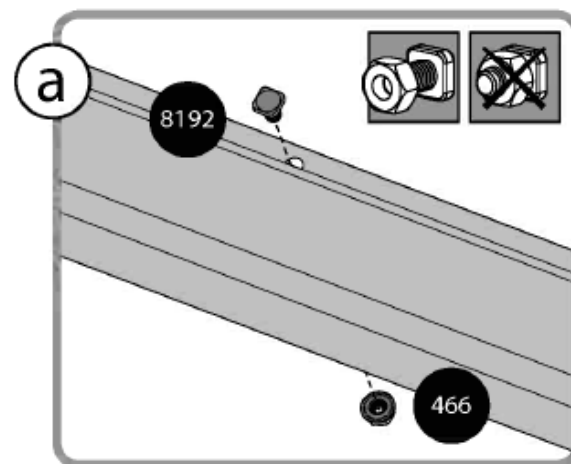
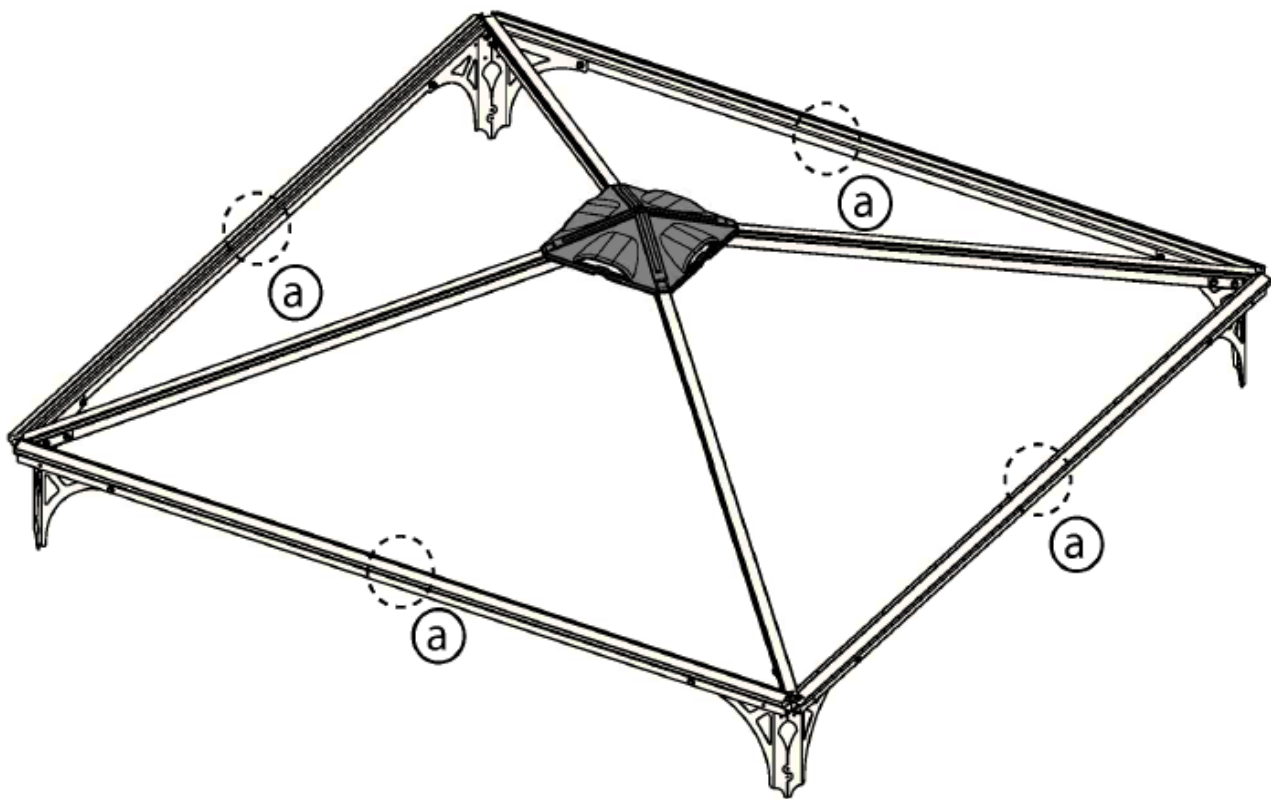


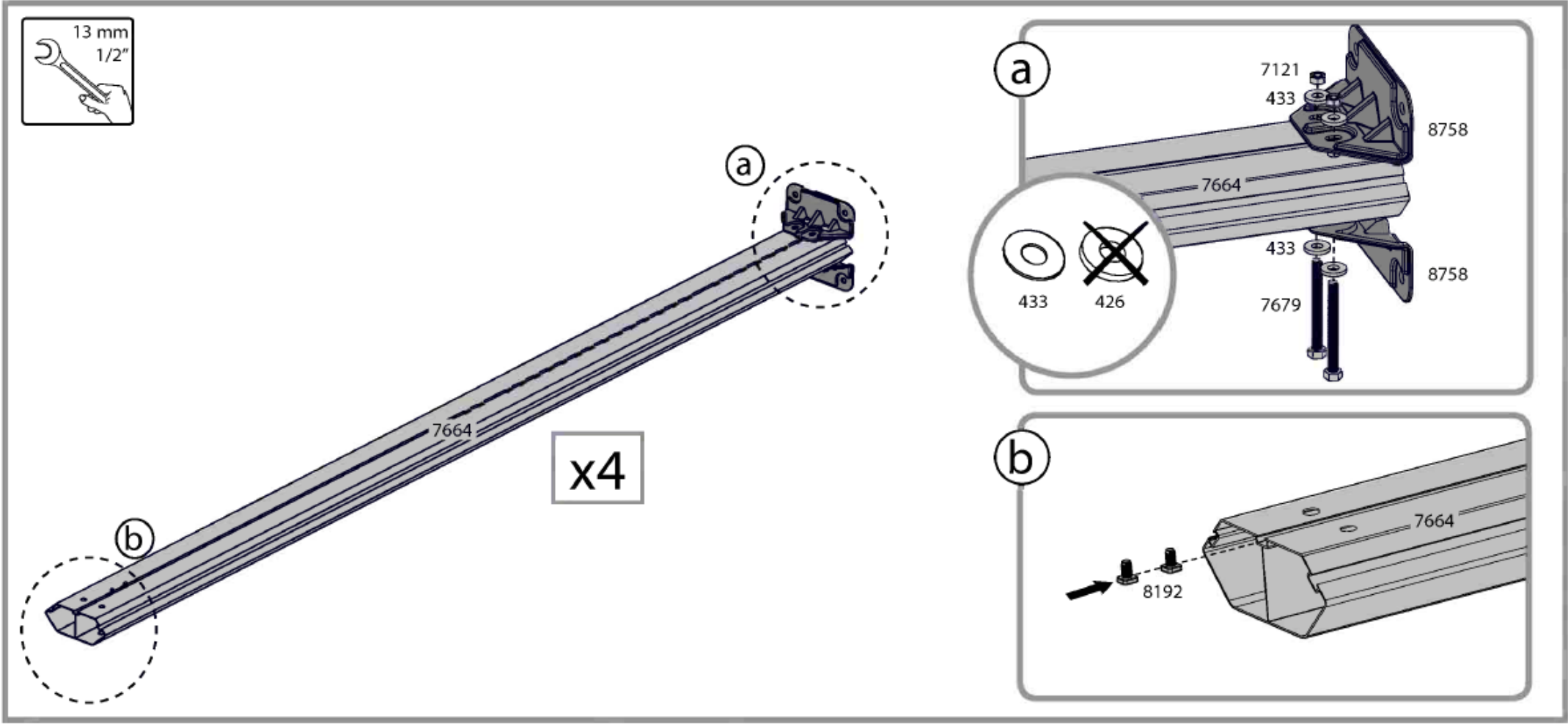
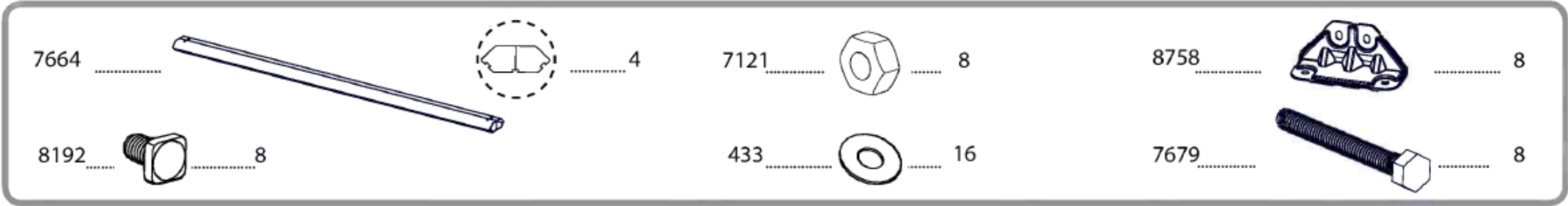
4

8192



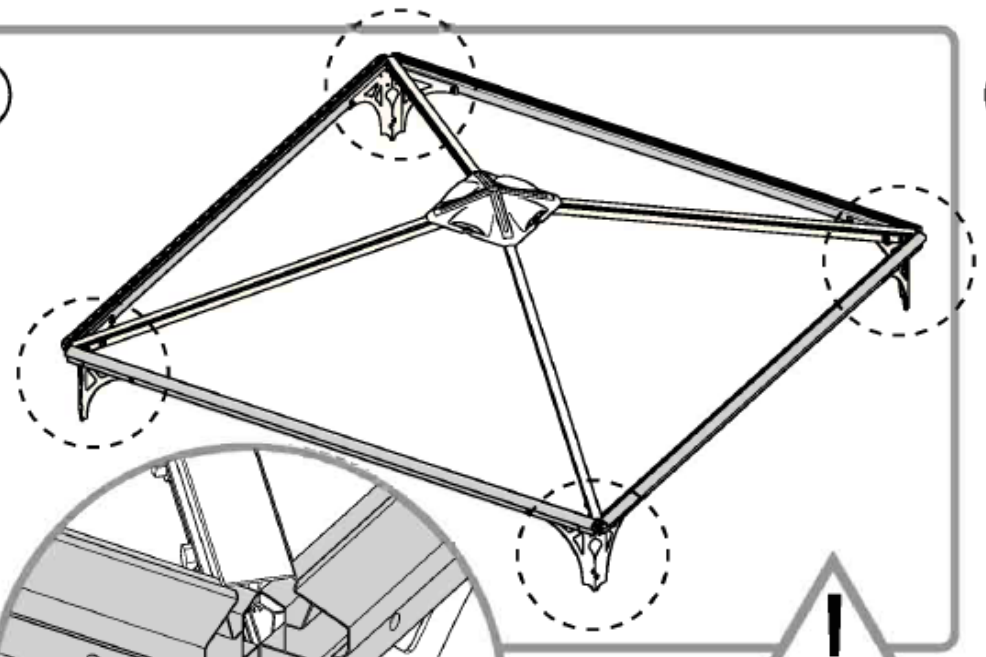
4



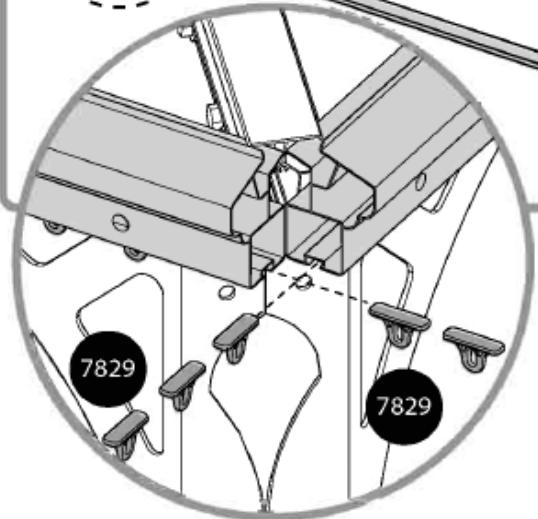


7829 .....  ..... 65

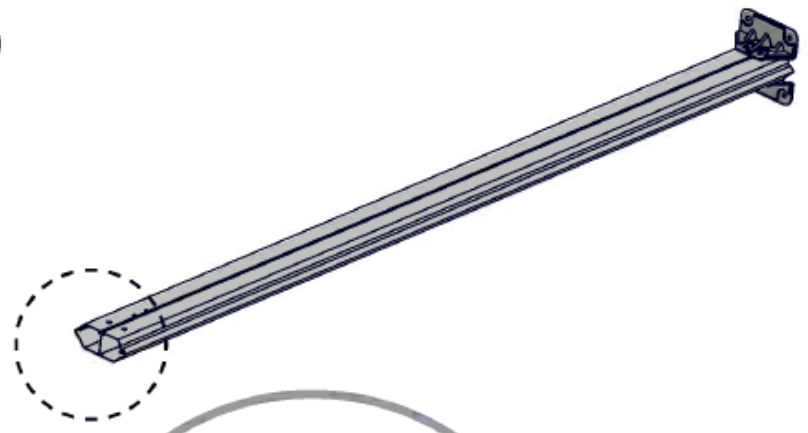
**a**



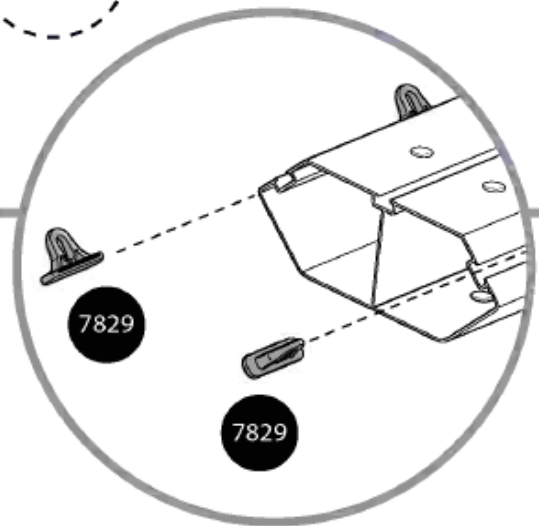
opció






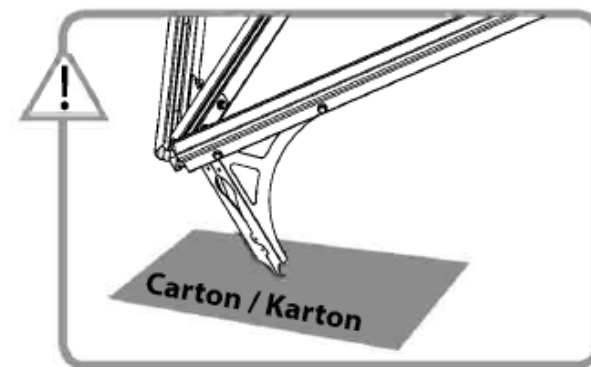
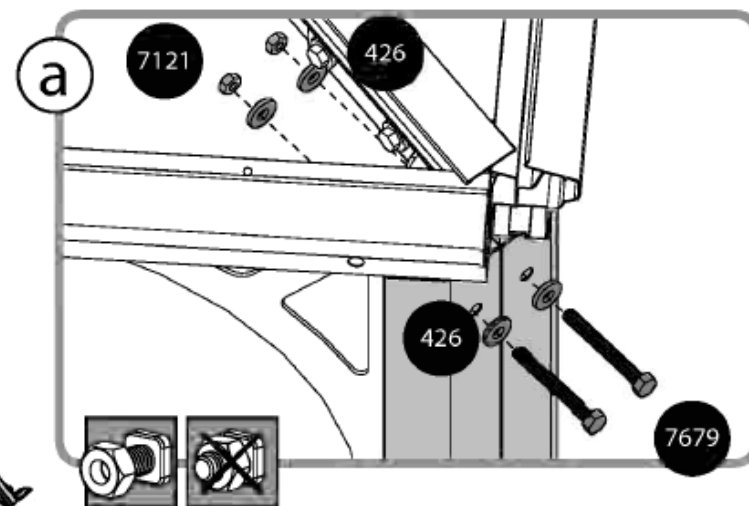
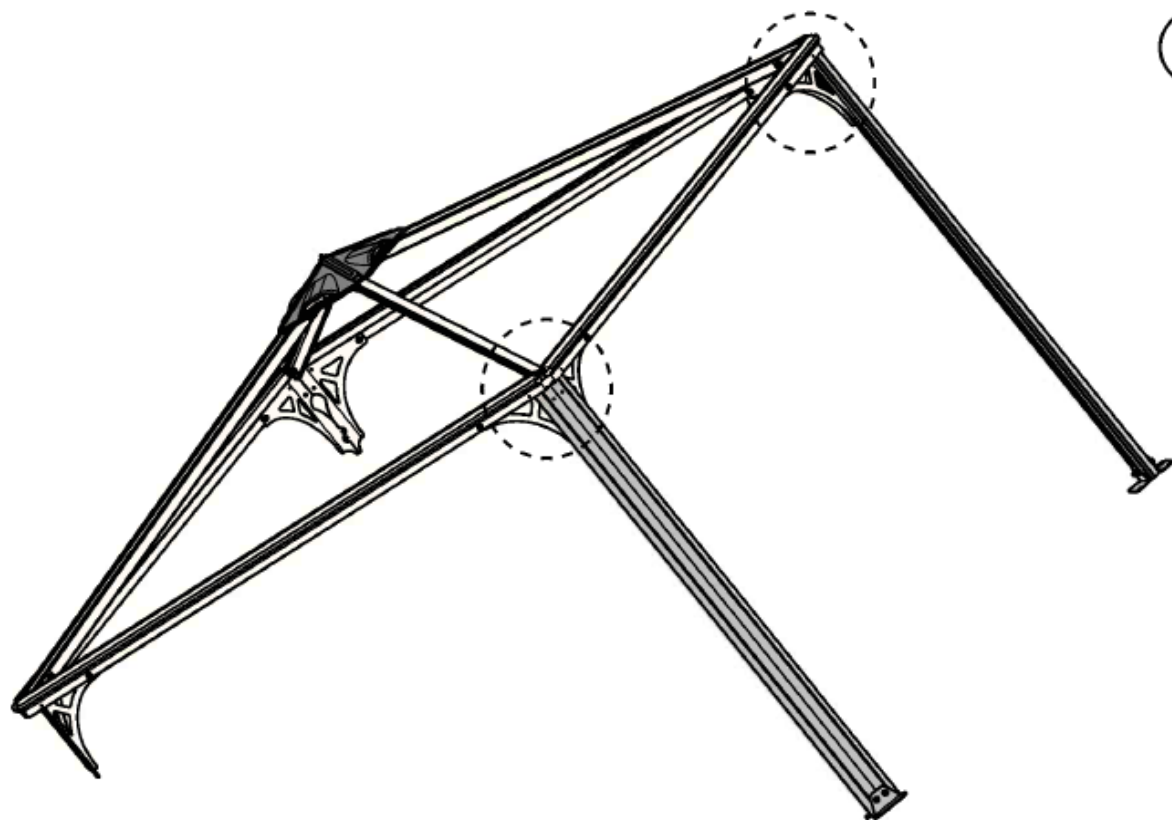
**b**



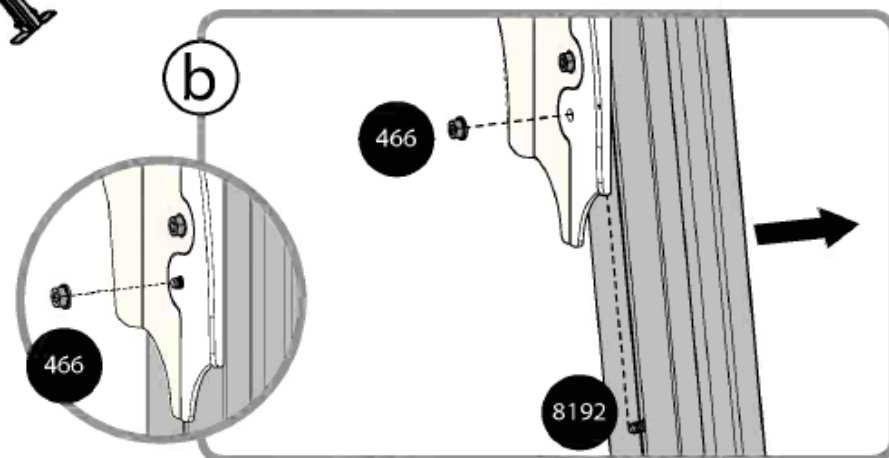
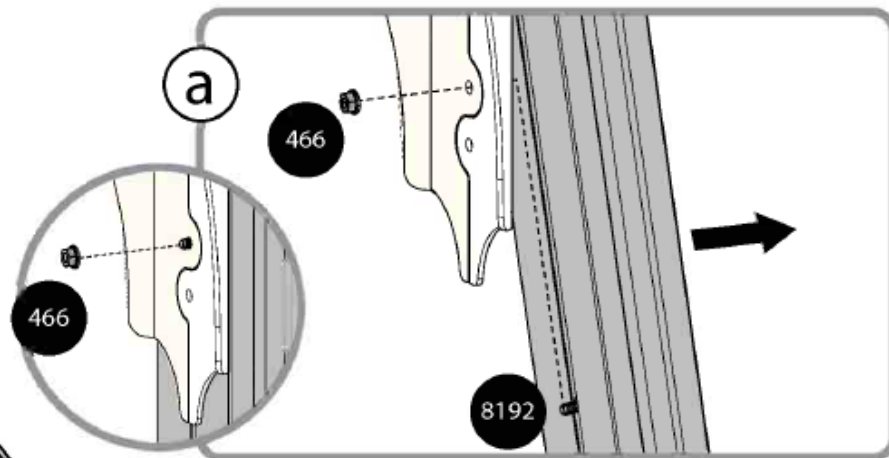
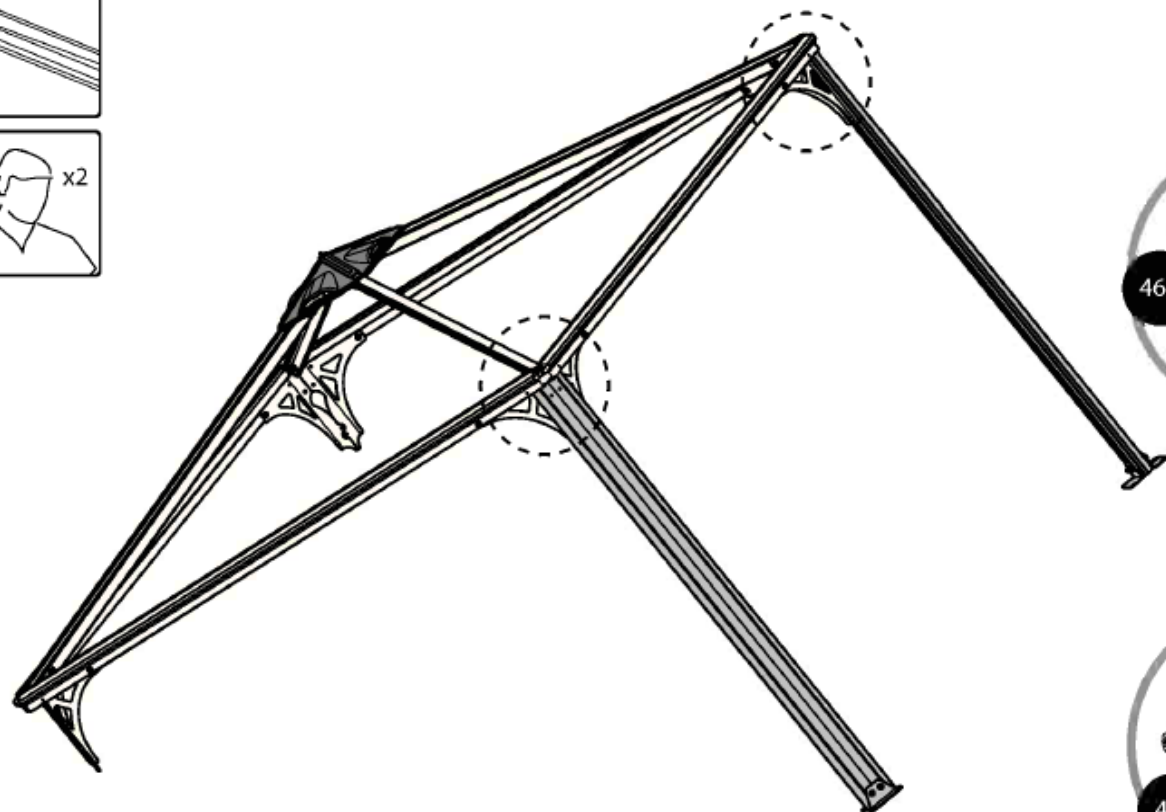
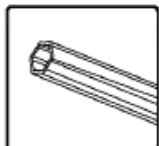
opció

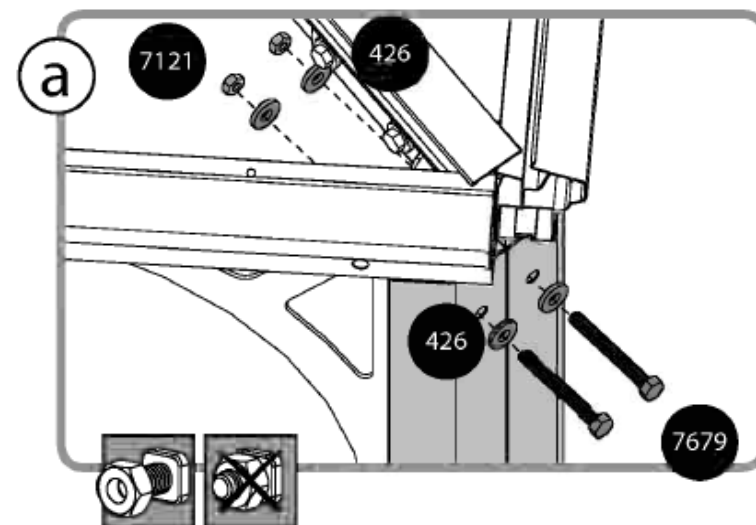
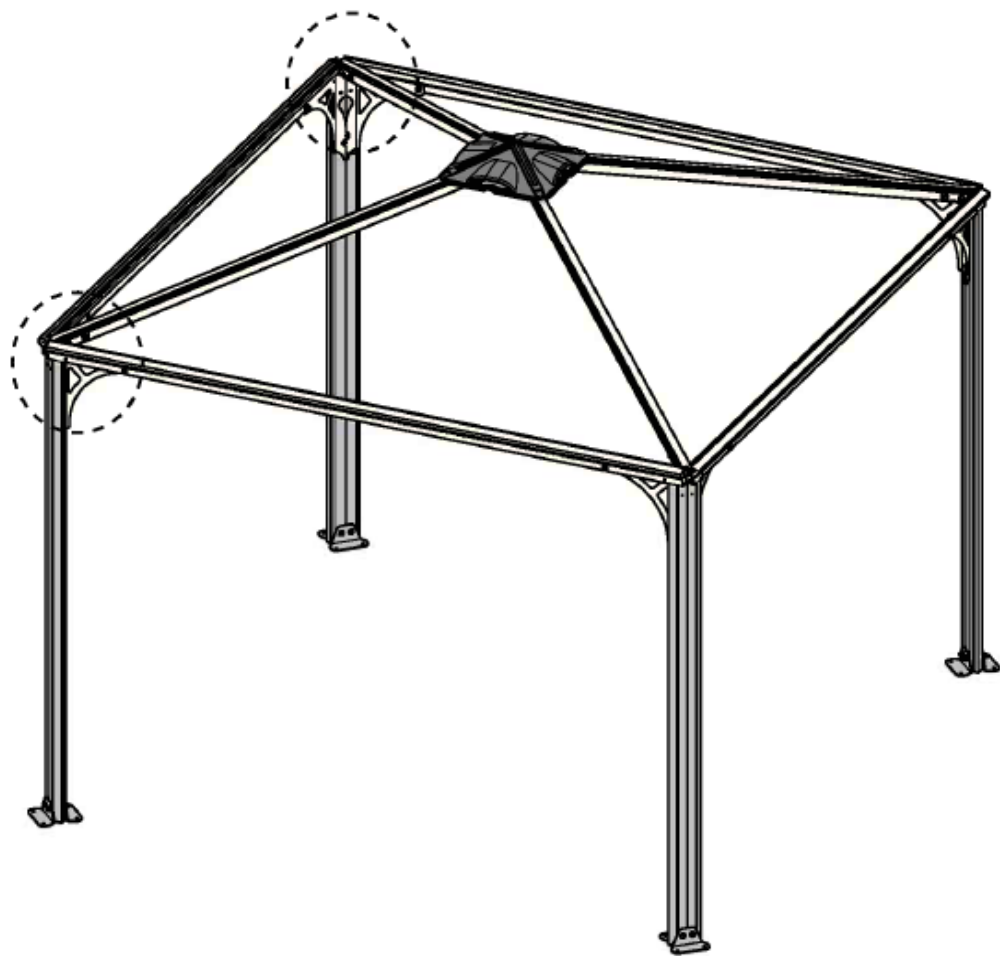
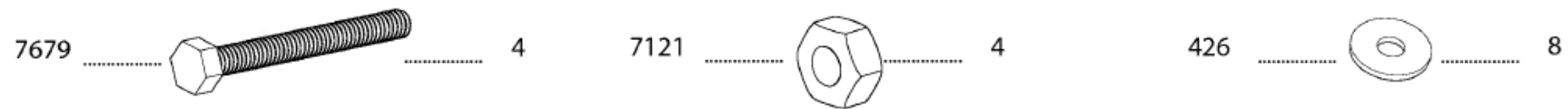


- 7679 .....  ..... 4
- 7121 .....  ..... 4
- 426 .....  ..... 8

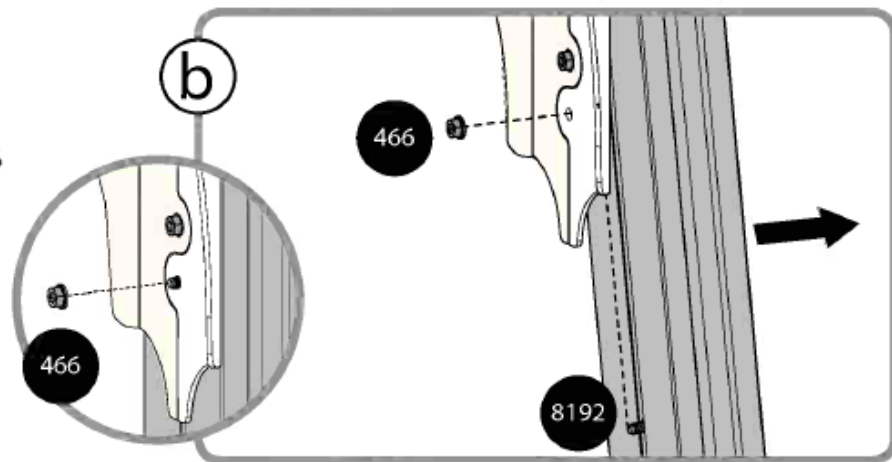
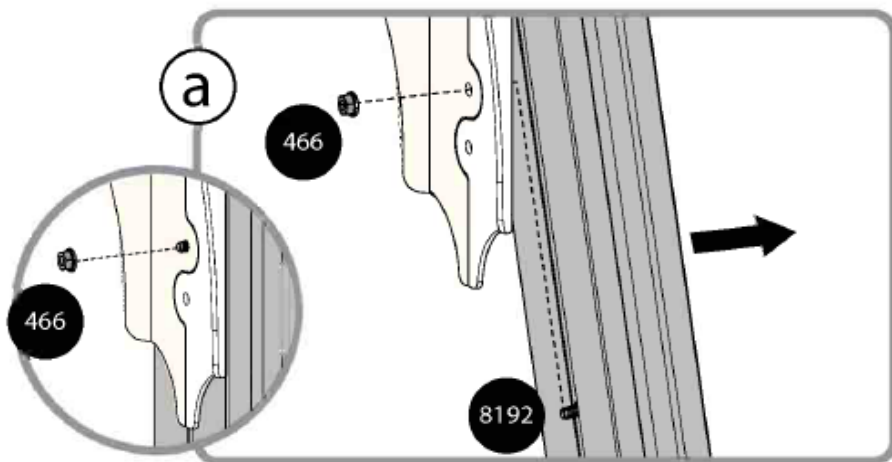
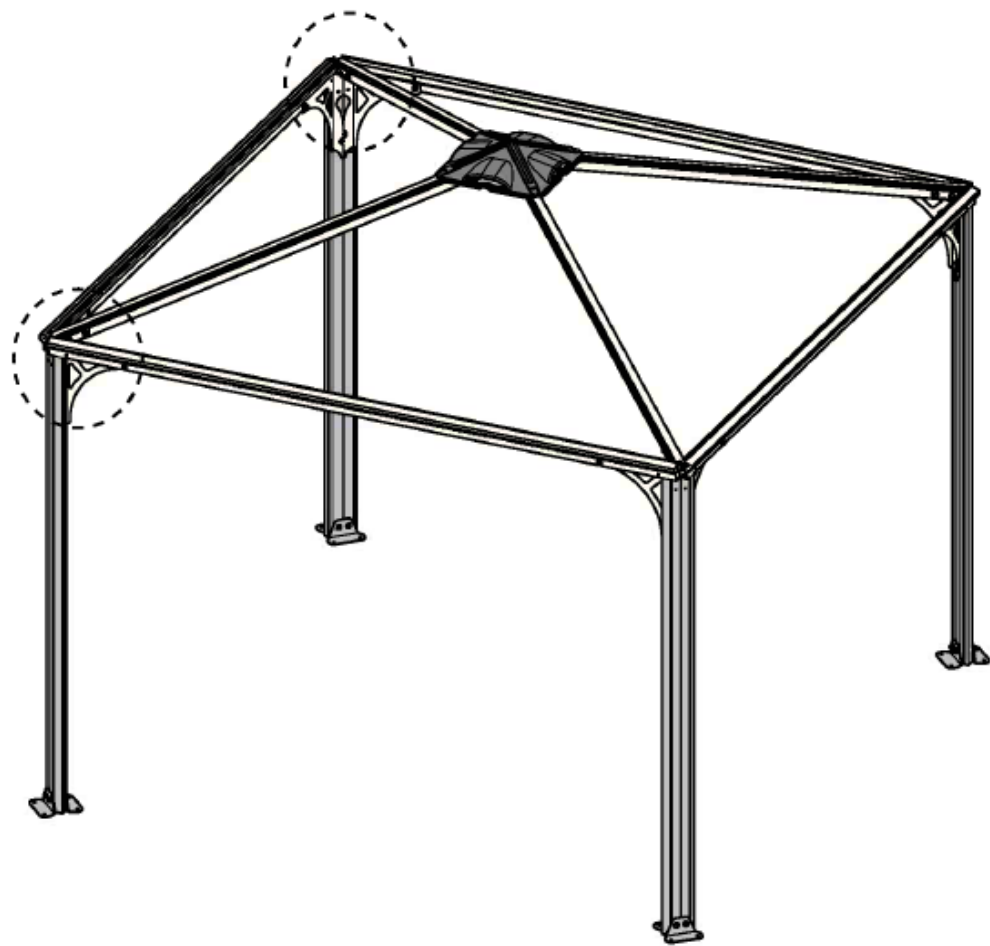
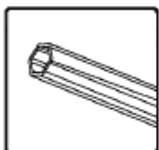


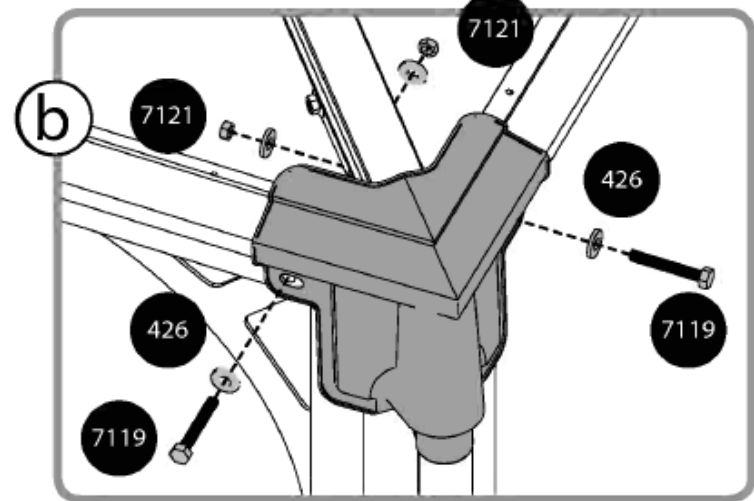
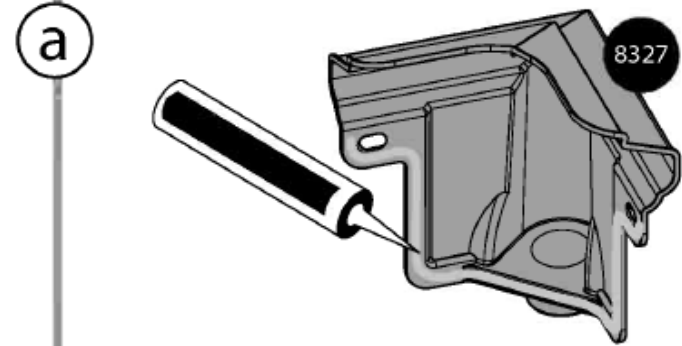
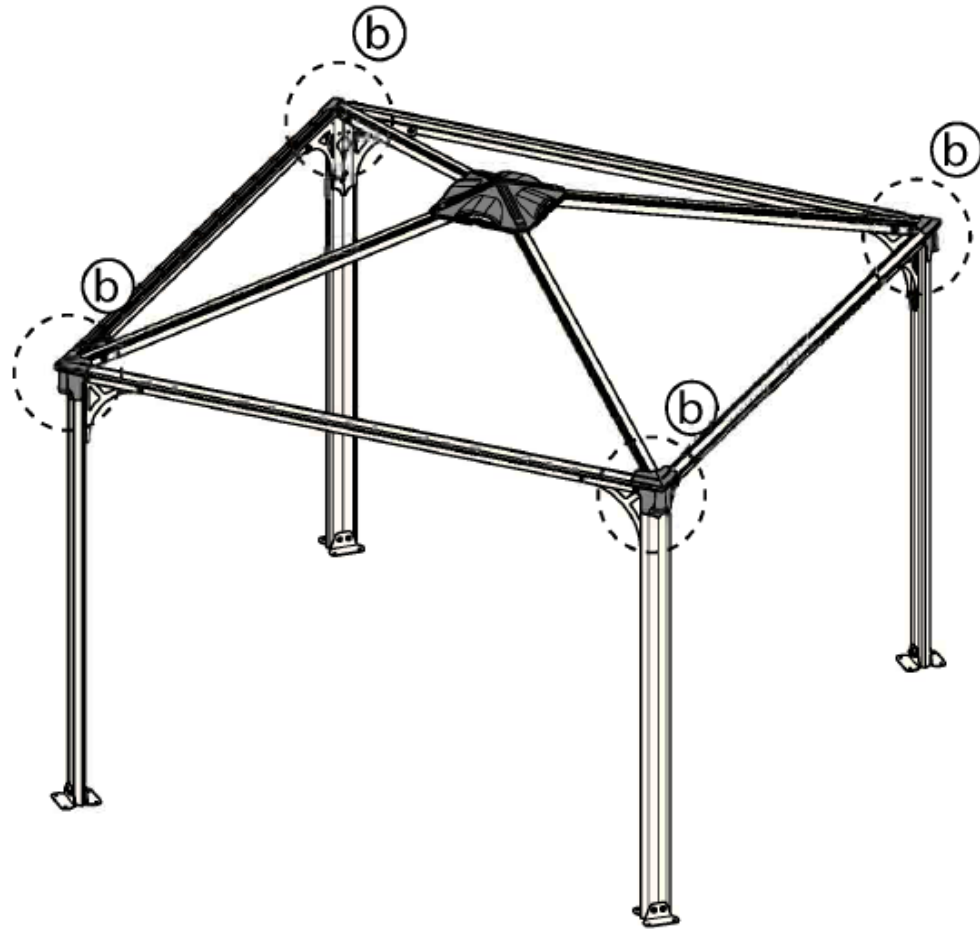
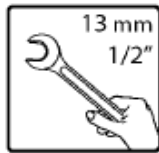
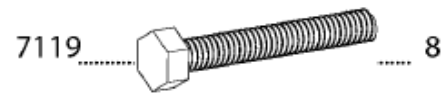
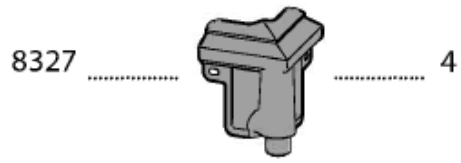
466 .....  ..... 4

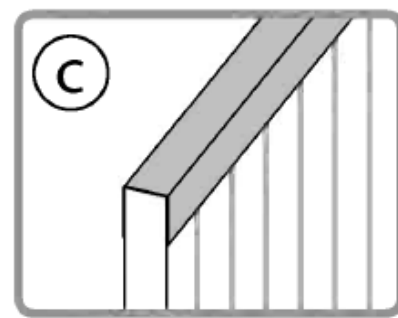
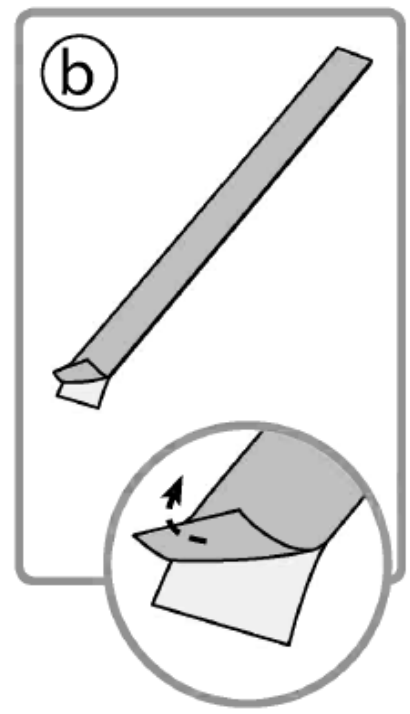
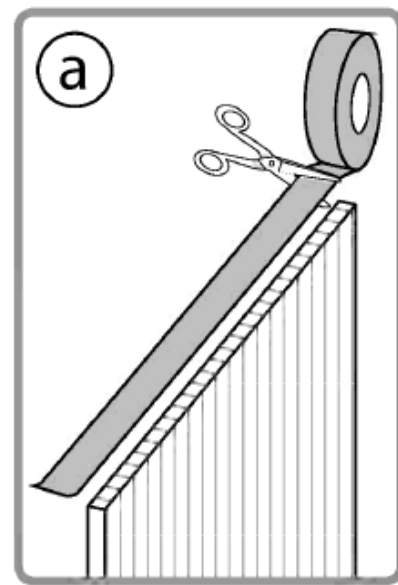
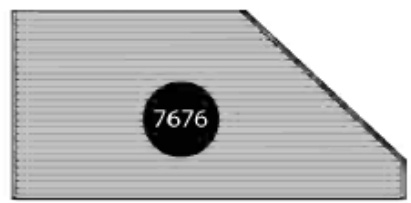
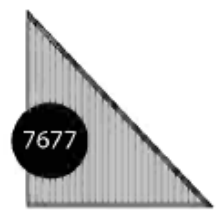
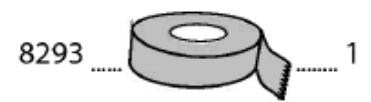
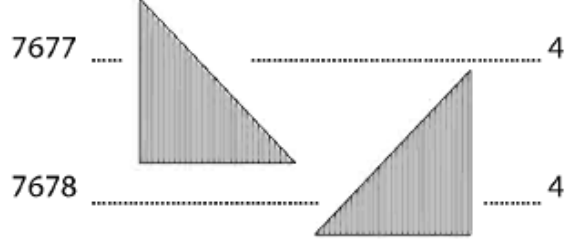
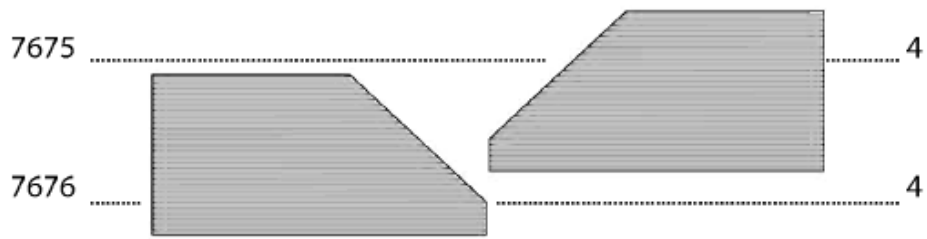


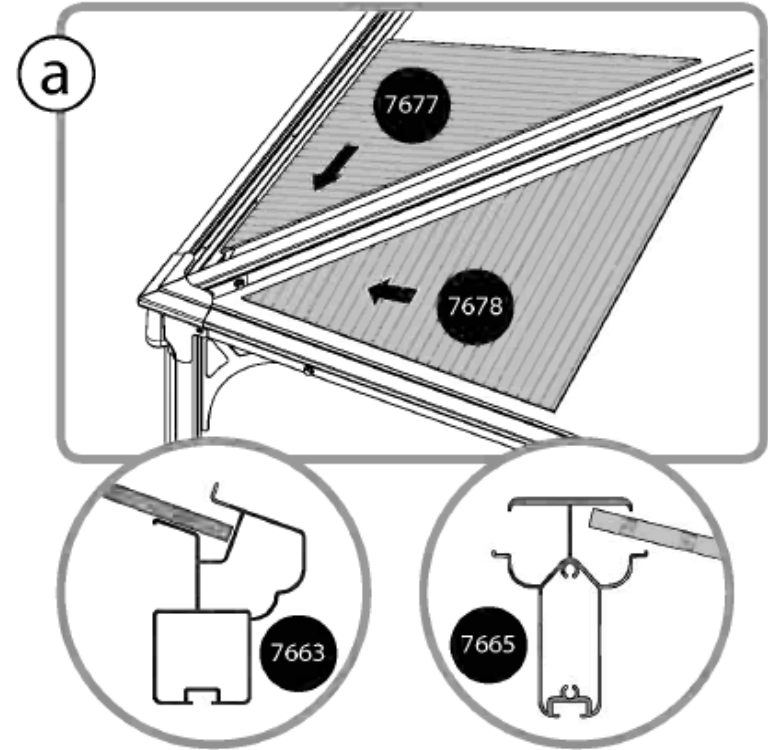
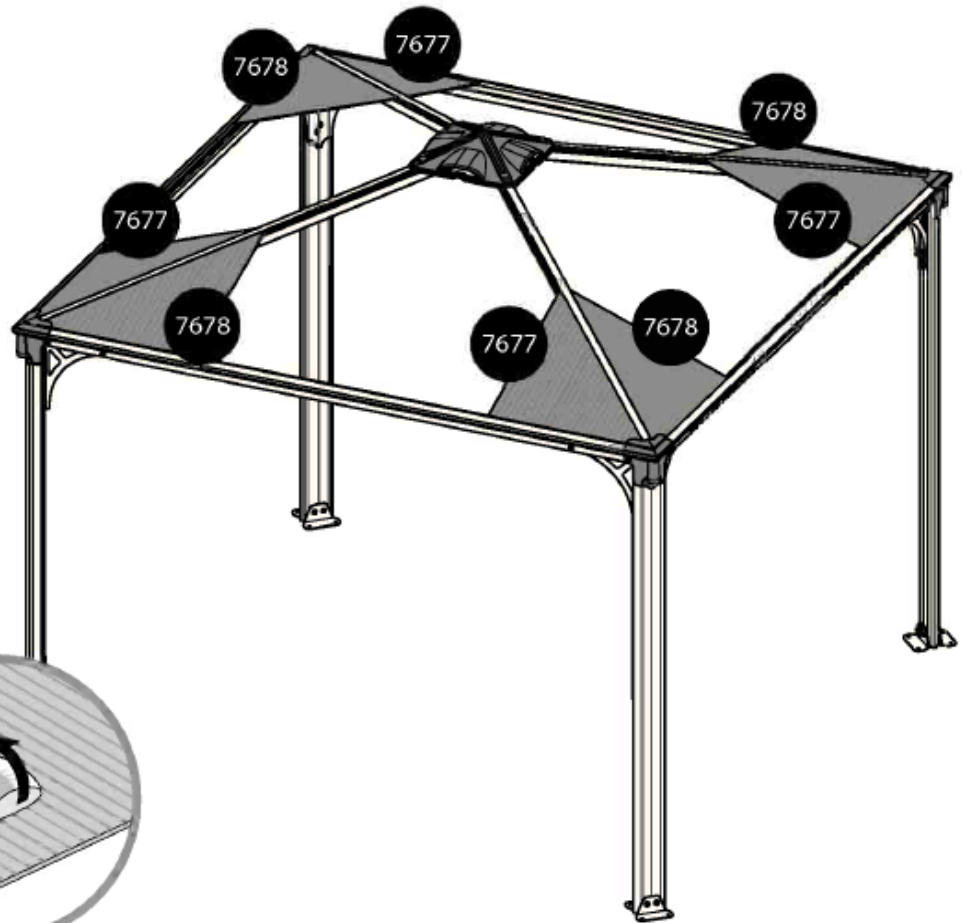


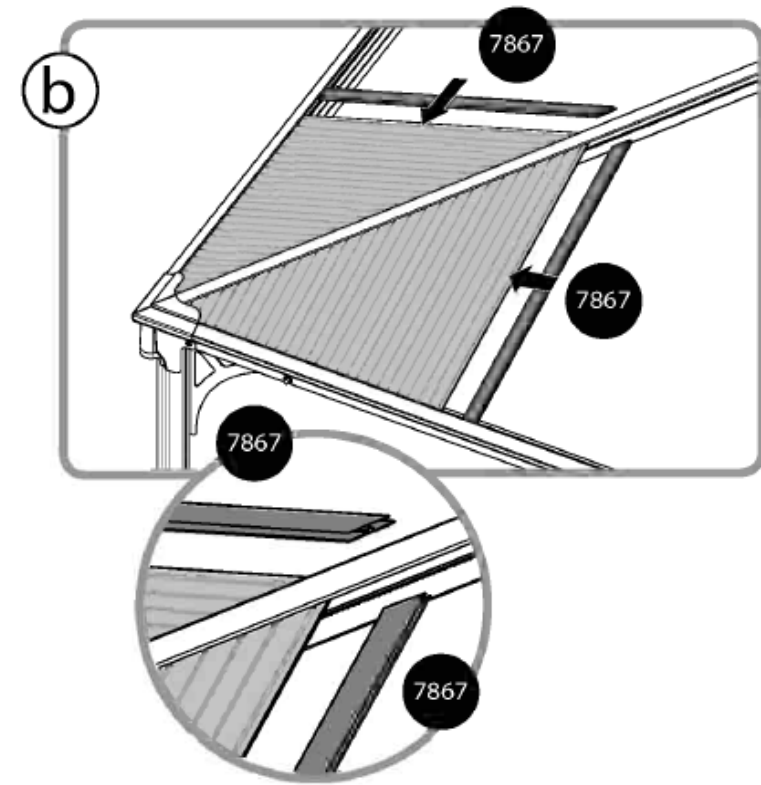
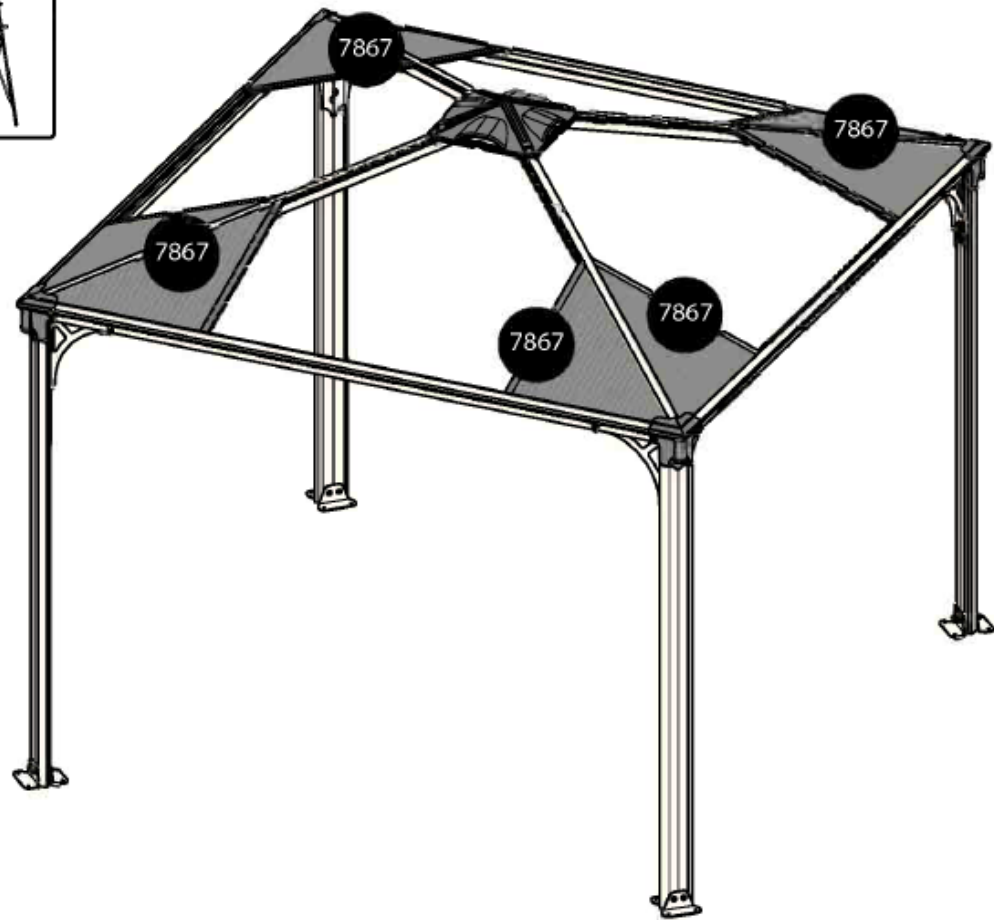
466 .....  ..... 4



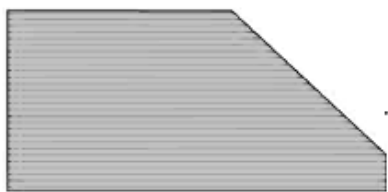






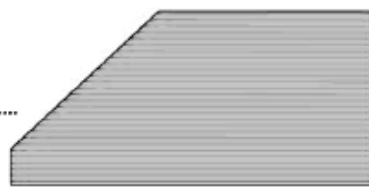


7676

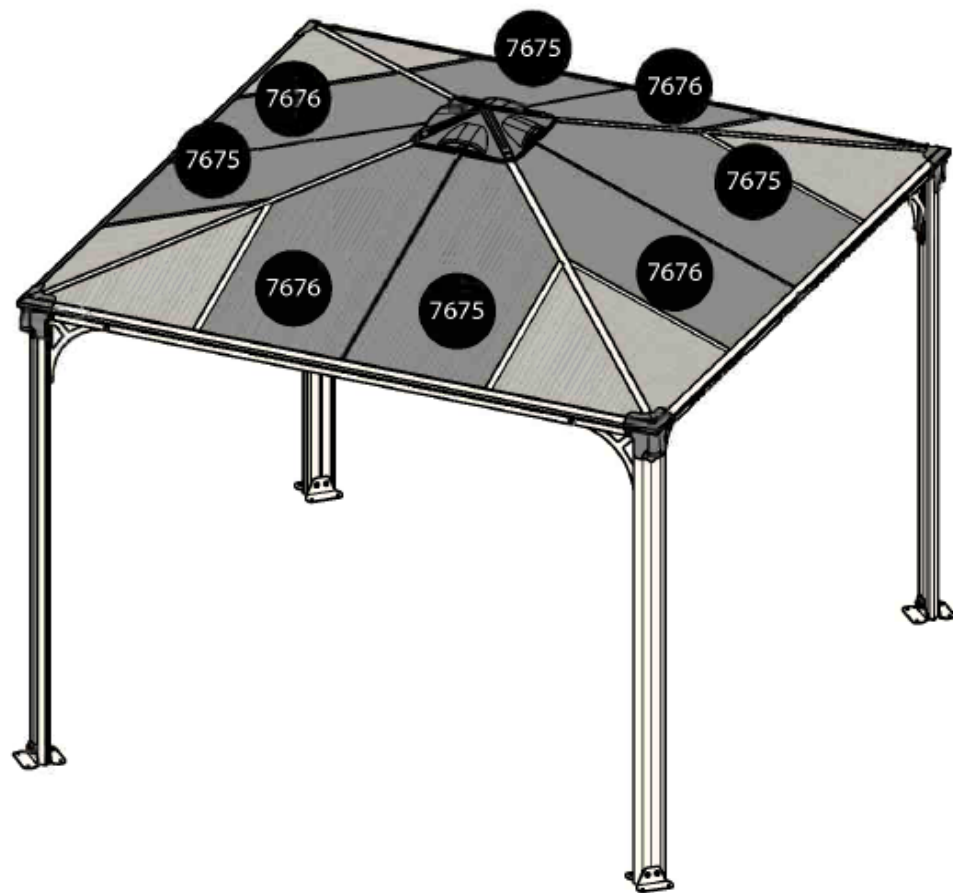


4

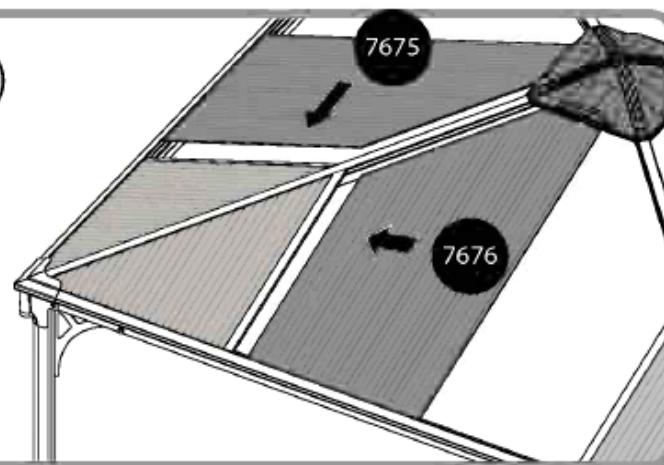
7675

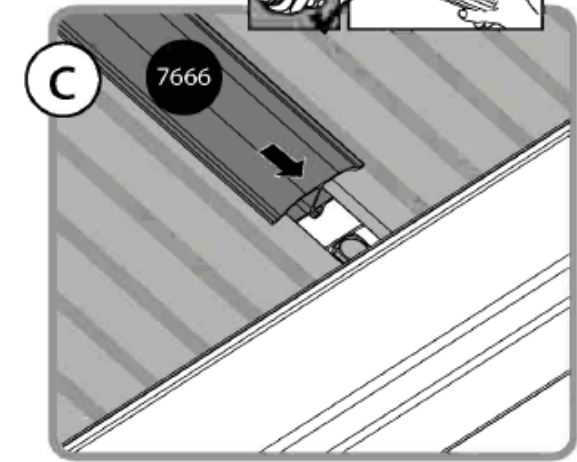
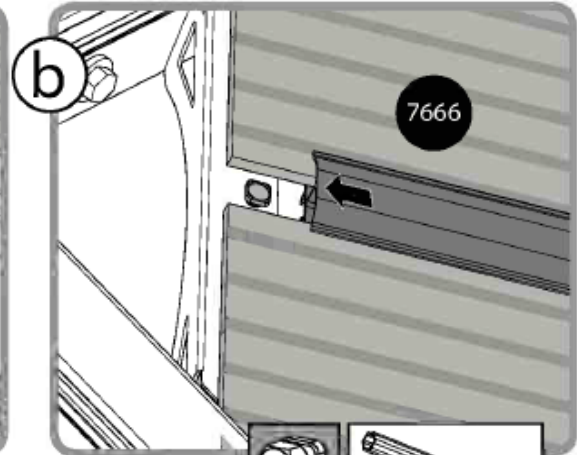
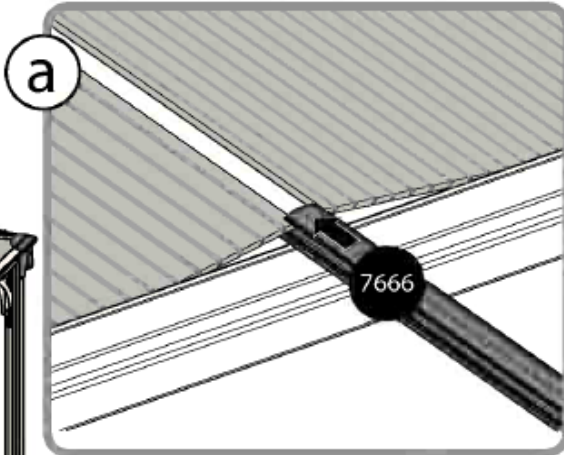
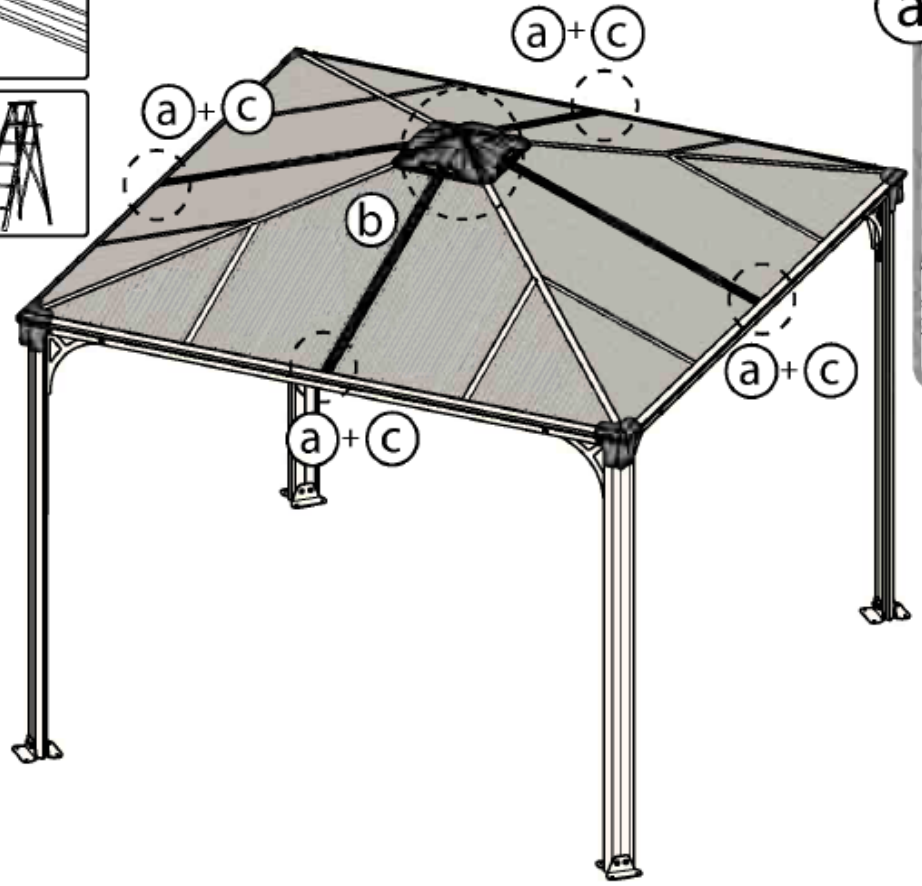
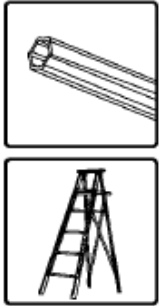


4





a

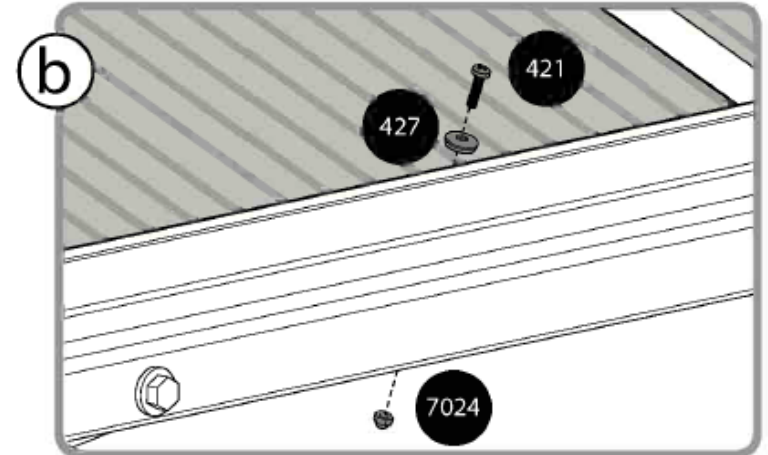
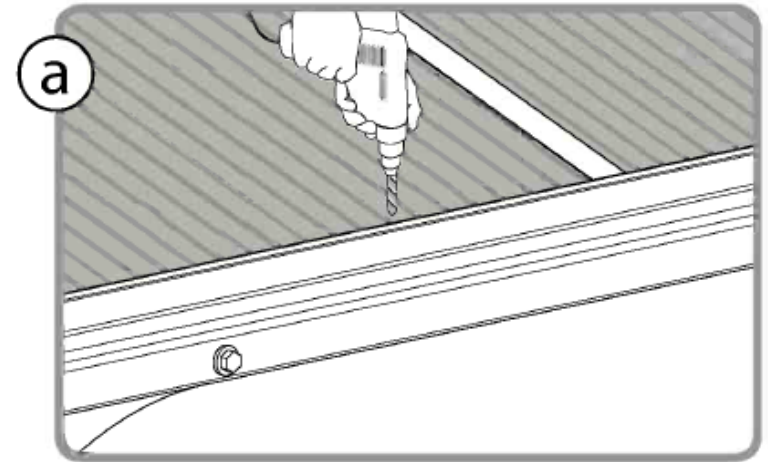
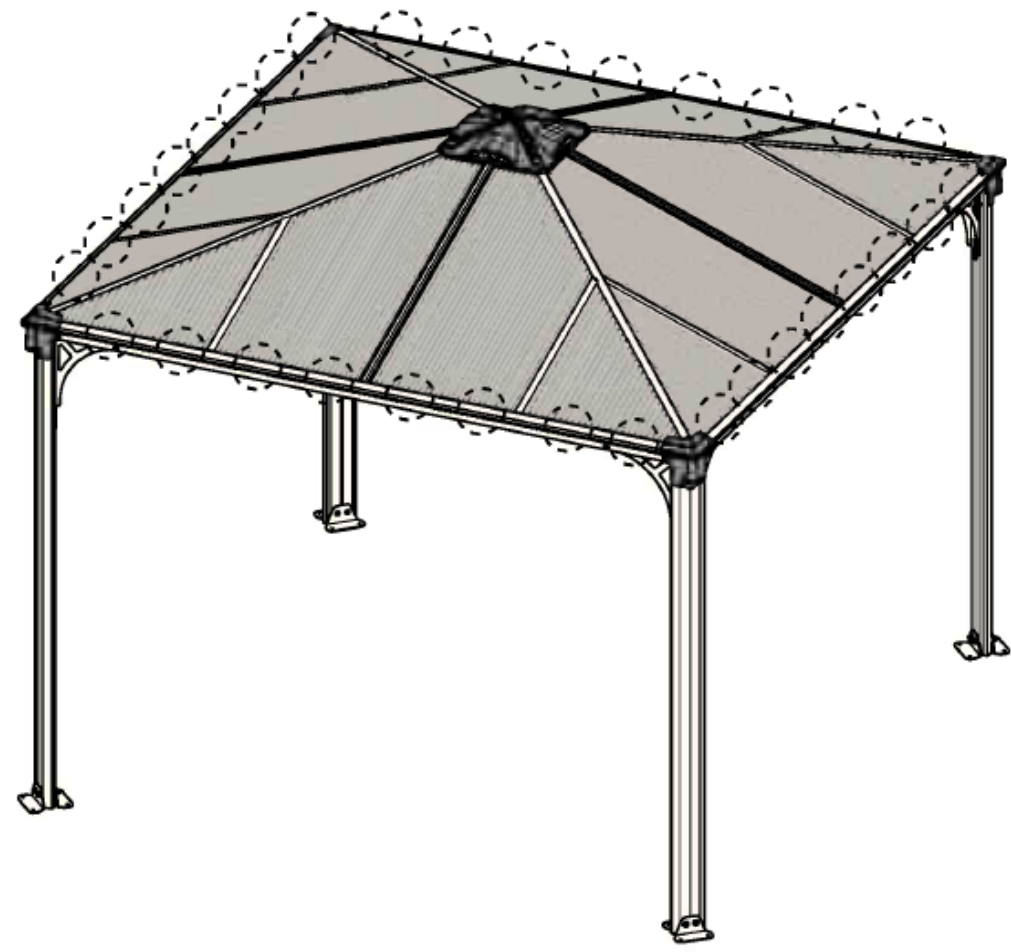
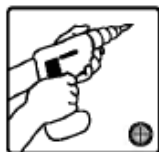
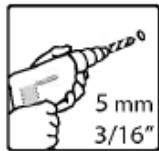




427 .....  ..... 32

421 .....  ..... 32

7024 .....  ..... 32



4000 ..... 16



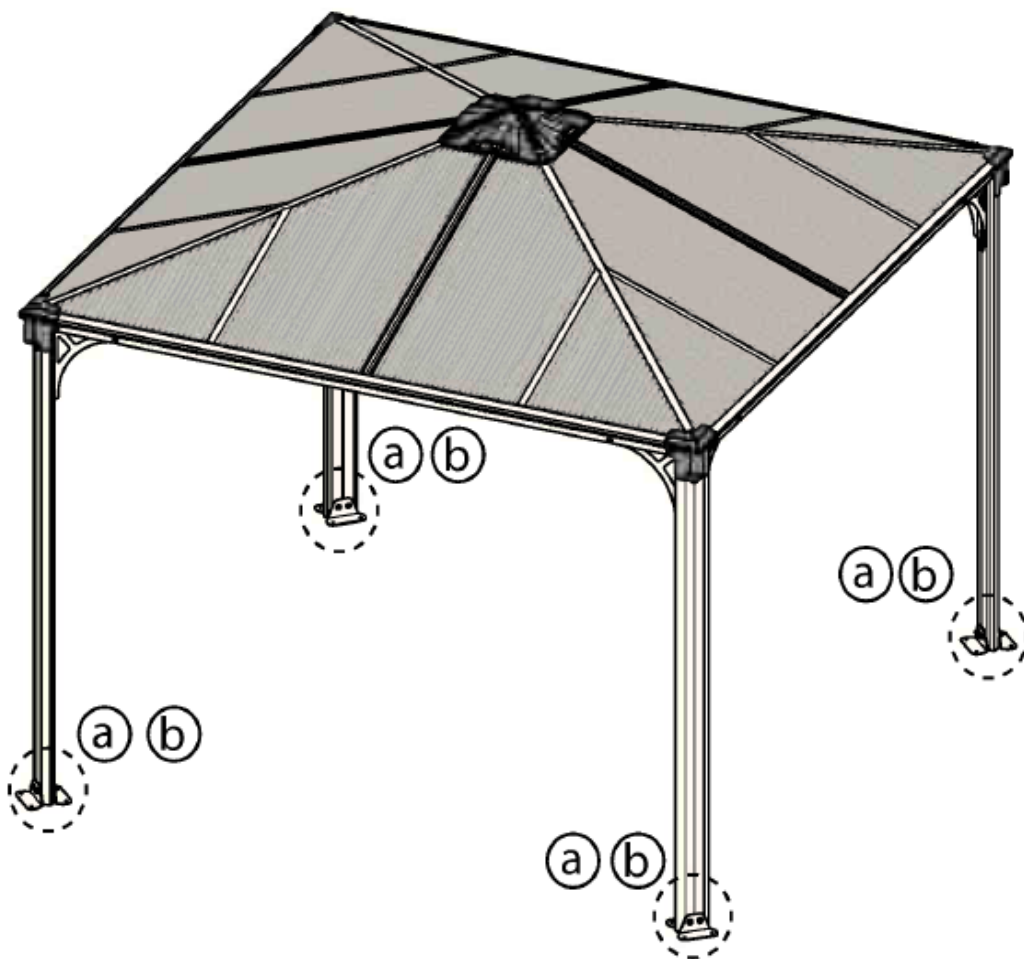
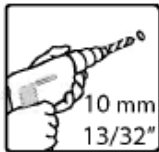
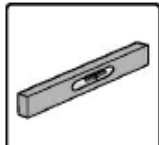
4010 ..... 16



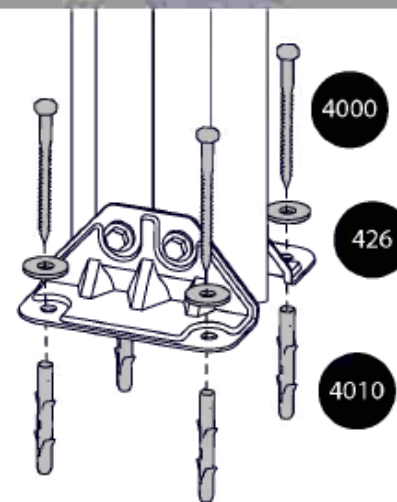
426 ..... 16



5000 ..... 32



**a**



**b**

